



Термоприводы

для радиаторных, малых и зональных клапанов

STA21...
STA71...

- **STA21...** рабочее напряжение AC 230 V, 2-позиционный управляющий сигнал
- **STA71...** рабочее напряжение AC/DC 24 V, 2-позиционный управляющий сигнал или ШИМ (широтно-импульсная модуляция)
- Сила позиционирования 105 N
- Прямой монтаж с помощью соединительной гайки без дополнительных инструментов
- Стандартные версии с кабелем длиной 1.2 или 5 м
- Двухпроводное соединение
- Индикация положения
- Надежная конструкция, обеспечивающая бесшумную работу и не требующая обслуживания
- Защита от неумелого обращения для предотвращения демонтажа

Применение

2- позиционный контроль систем отопления, охлаждаемых потолков и оконечных устройств

- Для радиаторных клапанов Siemens VDN..., VEN... и VUN...
- Для MiniCombiValves клапанов MiniCombiValves VPD... и VPE...
- Для малых клапанов Siemens VD1...CLC
- Для зональных клапанов Siemens V...I46... и V...S46...
- Для клапанов, радиаторных клапанов и распределителей других производителей

Краткая характеристика типов оборудования

Тип	Рабочее напряжение	Время позиционирования при 20 °C	Сигнал позиционирования	Кабель
STA21	AC 230 V	3 мин	2-позиционный ШИМ ¹⁾	1.2 м
STA21/50				5.0 м
STA71	AC /DC 24 V			1.2 м
STA71/50				5.0 м

¹⁾ широтно-импульсная модуляция

Принадлежности

Тип адаптера	Для клапанов	Тип адаптера	Для клапанов
AV51	Beulco old (M30x1.0)	AV56	Giacomini
AV52	Comap	AV57	Herz
AV53	Danfoss RA-N (RA2000)	AV58	Oventrop old (M30 x 1.0)
AV54	Danfoss RAVL	AV59	Vaillant
AV55	Danfoss RAV	AV60	TA ¹⁾
		AV61	Markaryd

¹⁾ Для TBV-C переходник не нужен.

Тип	Описание
AL41	та от неумелого обращения для предотвращения демонтажа приводов

Заказ

В заказе указывайте количество, наименование и тип продукта .

Пример: 1 привод, тип STA21 с кабелем 1.2 м
1 переходник, тип AV53

Комплектность

Клапаны, приводы и принадлежности поставляются отдельно.

Комбинации оборудования

Тип клапан	Описание	k_{vs} [m ³ /h]	\dot{V} [l/h]	Класс PN	Спецификация
VDN..., VEN..., VUN...	Радиаторные клапаны	0.09...1.41		PN 10	N2105, N2106
VPD..., VPE...	MCV радиаторные клапаны		25...483		N2185
VD1...CLC	Малые клапаны	0.25...2.6			N2103
V...I46, V...S46...	Зональные клапаны	2...5		PN 16	N4842
Радиаторные клапаны (M30 x 1.5) других производителей без переходника:					
<ul style="list-style-type: none"> • Heimeier • Cazzaniga • Oventrop M30 x 1.5 (from 2001) • Honeywell-Bruckmann • MNG • TA-type TBV-C • Junkers • Beulco (новые версии) 					
Информация по другим радиаторным клапанам типа AV... дана в разделе «Краткая характеристика типов оборудования / Принадлежности»					

k_{vs} = номинальная скорость потока холодной воды (5 – 30 °C) через полностью открытый клапан (H_{100}) при перепаде давления в 100кПа (1bar).

\dot{V} = объемный расход при ходе 0.5 мм

Замечания по применению

		STA...	STP...
		Привод выключен	
Радиаторные клапаны	<ul style="list-style-type: none"> • VDN..., VEN..., VUN... • VPD..., VPE... 	закрыто	открыто ¹⁾
Малые клапаны	• V...P47...	A ↔ AB открыто	A ↔ AB закрыто
	• VD1...CLC	закрыто	открыто
Зональные клапаны	• V...I46..., V...S46...	AB ↔ A закрыто	AB ↔ A открыто

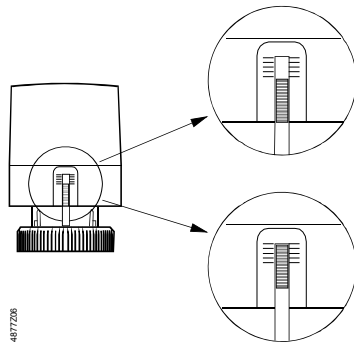
¹⁾ не действует с DESIGO RX...

Функционирование

Когда на клапан поступает управляющий сигнал, температура нагревательного элемента увеличивается и это приводит к расширению твердой среды. Данное расширение преобразуется в линейное движение, которое задвигает шток привода внутрь. Клапан открывается силой пружины. Когда привод выключен, шток выдвигается и клапан закрывается. Термоприводы STA21... и STA71... не содержат вращающихся частей и поэтому работают тихо и не изнашиваются.

Индикация положения

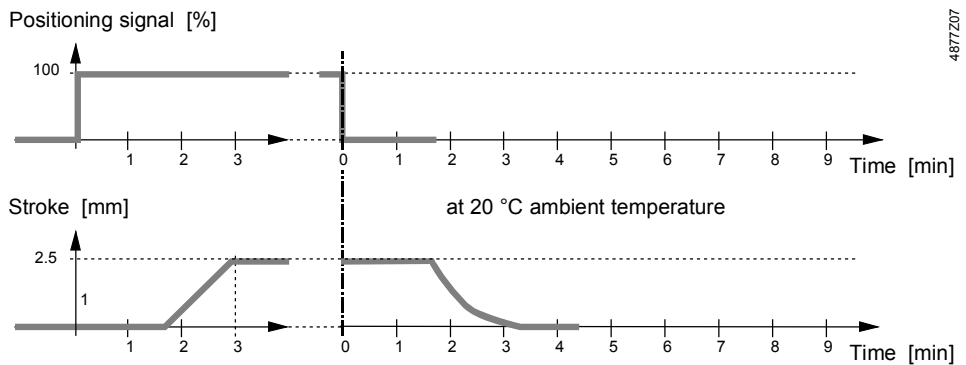
Положение клапана показывается синей полоской, которая двигается вверх и вниз вместе со штоком привода.



В этом положении привод отключен: Шток привода выдвигается и клапан закрывается.

В этом положении клапан был подключен к питанию не менее трех минут: Шток привода выдвинут и клапан открыт.

Время позиционирования открытие / закрытие



Надписи:
positioning signal – сигнал позиционирования
time (min) – время (мин)
stroke (mm) – ход (мм)
at 20 °C ambient temperature – при внешней температуре 20 градусов

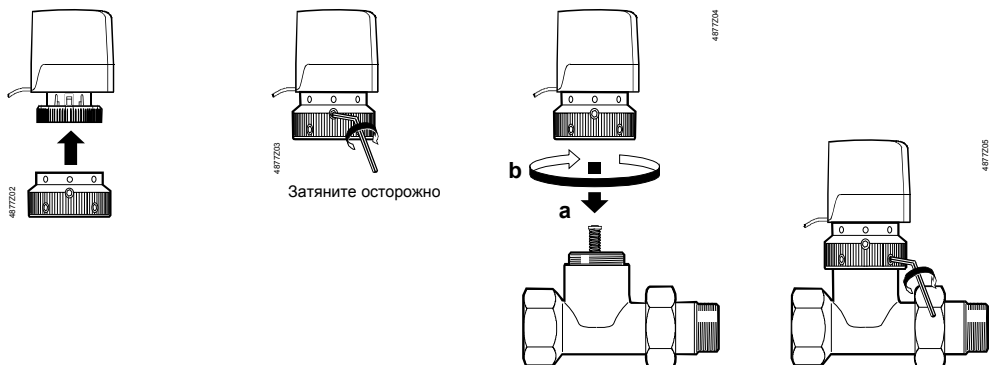
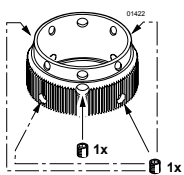
Время позиционирования зависит от напряжения и внешней температуры.

Принадлежности

Переходники типа AV... для сторонних клапанов

Переходники типа AV51 – AV61 предназначены для монтажа приводов STA... на сторонние клапаны (см. раздел «Краткая характеристика типов оборудования / Принадлежности»).

Защита от неумелого обращения AL41



Замечания по монтажу и установке

Инструкции по монтажу напечатаны на пластиковой упаковке.

Привод и клапан STA... поставляются отдельно. Процедура их сборки на месте перед вводом в эксплуатацию очень проста:

- Снимите защитную крышку с корпуса клапана
- Установите привод на место и вручную затяните соединительную гайку.

 **Внимание**

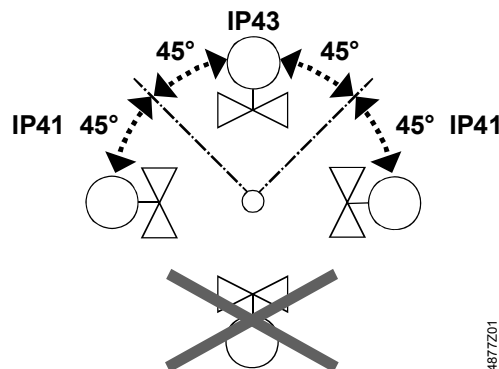
Не пользуйтесь газовыми, гаечными ключами и т.п.!

- Пластиковая упаковка может использоваться как временная защита от грязи, пыли и т.д.

Ориентация

 **Внимание**

Приводы должны устанавливаться в положении от вертикального до горизонтального. Ни при каких обстоятельствах они не должны наклоняться ниже уровня горизонта.



4877Z01

Примечания по электроустановке

- Установка должна выполняться в соответствии с местными нормами.
- Кабель должен подключаться снизу.
- Должна быть изоляция от электропитания, т.е., например, необходимо подключение автоматического прерывателя цепи или съёмного предохранителя на пути к модулю управления.

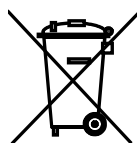
Техническое обслуживание

Привод не требует обслуживания.

Ремонт

Соединительный кабель не должен заменяться каким-либо другим кабелем. Открытие привода может привести к его неремонтопригодности. Привод не ремонтируется, необходима полная замена данных устройств.

Утилизация



Клапан не должен утилизироваться вместе с бытовыми отходами.

В соответствии с законодательством или с точки зрения защиты окружающей среды может потребоваться специальная утилизация отдельных компонентов клапана.

Необходимо строго соблюдать местные нормы.

Гарантия

Достижение технических показателей гарантируется только при использовании клапанов Сименс или других клапанов, указанных в разделе «Комбинации оборудования».

При использовании приводов STA...9 с прочими клапанами за правильную работоспособность полную ответственность несет только пользователь, при этом гарантия становится недействительной.

Технические данные

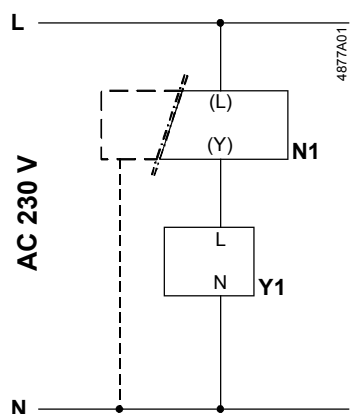
		STA21, STA21/50	STA71, STA71/50	
Питание	Рабочее напряжение	AC 230 V, 50...60 Hz	Сверхнизкое напряжение ¹⁾ AC 24 V, 50...60 Hz или DC 24 V	
	Допустимое отклонение напряжения	±15 %	±20 %	
	Потребляемая мощность			
	Во время работы	2.5 W	2.5 W	
	При включении	58 VA	6 VA	
	Ток включения (неустановившийся)	250 mA		
	Основной предохранитель	внешний		
Управление	Сигнал позиционирования	2-позиционный (вкл./выкл. рабочего напряжения)		
		ШИМ (широтно-импульсная модуляция)		
Эксплуатационные данные	Время позиционирования при 20 °C	3 мин		
	Номинальный ход	2.5 mm		
	Сила позиционирования	105 N -4/+20 %		
	Привод выключен	Шток привода выдвинут		
	Радиаторные клапаны VDN..., VEN..., VUN...	закрыто		
	Радиаторные клапаны MCV VPD..., VPE...	Закрыто		
	Малые клапаны VD1...CLC	Закрыто		
	Малые клапаны V...P47	A ↔ AB открыто		
	Зональные клапаны V...I46..., V...S46...	AB ↔ A закрыто		
	Техническое обслуживание	Не требуется		
Материалы	Крышка и основание	поликарбонат		
Электроподключение	Соединительный кабель (встроенный) Длина кабеля STA... STA.../50	Многожильный / 2 x 0.75 мм ²		
		1.2 м 5.0 м		
Размеры / Вес	Размеры	См. «Размеры»		
	Вес	0.15 кг (1.2 м) 0.29 кг (5 м)		
Монтаж	Неподвижно на клапане	Соединительная гайка, M30 x 1.5		
	Ориентация	Вертикально-горизонтально; не наклонять ниже горизонта		
Безопасность	Безопасность изделия	Категория перенапряжения	EN 60730:2.7 II	EN 60730:2.7 III
		Уровень загрязнения	2	2
		Электробезопасность	SELV-E (PELV в соотв. с IEC364-4-41)	
	Стандарт защиты	Установлено вертикально ± 45 °	IP 43 в соотв. с EN 60529	
		Установлено вертикально-горизонтально	IP 41 в соотв. с EN 60529	
	Соответствие стандартам	Соответствие требованиям маркировки CE		
Применение	Внутри помещений			

¹⁾ допускается только для сверхнизкого напряжения (SELV или PELV)

Общие внешние условия	Эксплуатация	Транспортировка	Хранение
	EN 60721-3-3	EN 60721-3-2	EN 60721-3-1
Температура	+5...+50 °C	-20...+60 °C	+5...+50 °C
Влажность	5...85 % относ. влаж.	5...95 % относ. влаж.	5... 95 % относ. влаж.

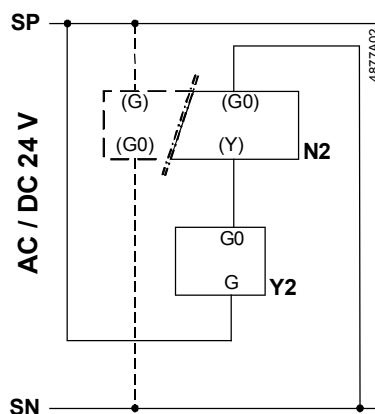
Схемы соединений

STA21, STA21/50



Y Сигнал позиционирования
 N1 Контроллер
 Y1 Привод
 L Потенциал системы AC 230 V
 N нейтраль системы

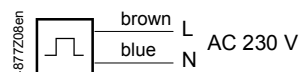
STA71, STA71/50



Y Сигнал позиционирования
 N2 Контроллер
 Y2 Привод
 SP, G Потенциал системы AC / DC 24 V
 SN, G0 нейтраль системы

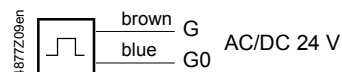
Соединительный кабель

STA21, STA21/50



Brown – коричневый blue – синий

STA71, STA71/50



Размеры

Размеры в мм

