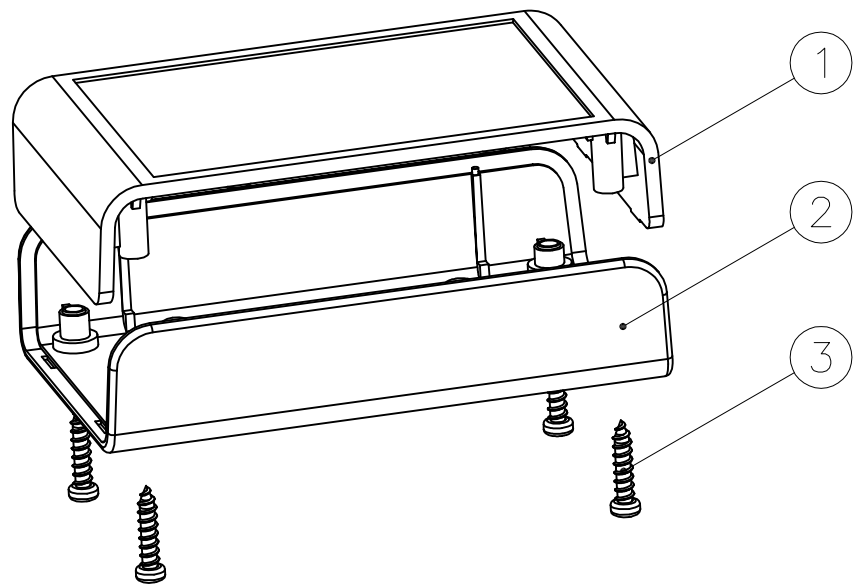


SEC B-B

SEC A-A



3	M2.3X10螺丝	钢	4	PA2.3X10	
2	下盖	ABS	1	60001-C1	
1	上盖	ABS	1	60001-B1	
序号	零件名称	材料	数量	配件编号	备注
制图	审核	批准	产品名称	台式盒	视图
Drawing	Auditing	Confirm	Product Name		Project View
			产品型号	BMD 60001	图纸比例
			Product Type		Drawing Scale
					1:1(MM)