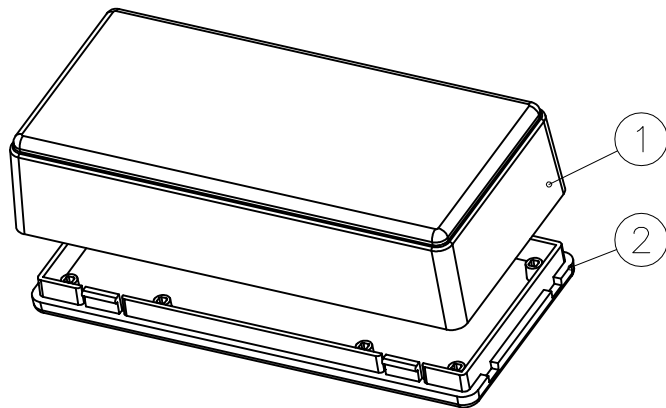
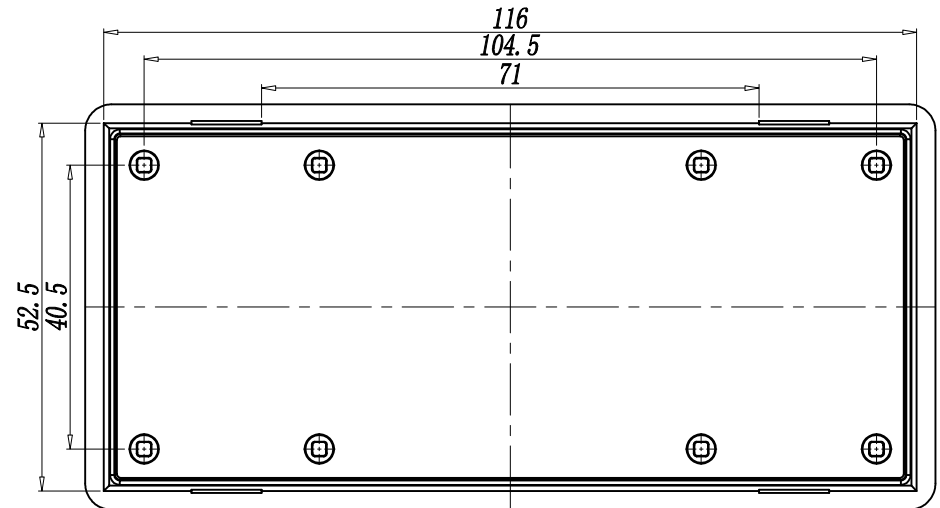


SECTION A-A



2	下壳	ABS	1	60021-C1	
1	上壳	ABS	1	60021-B1	
序号	零件名称	材料	数量	配件编号	备注
制图	审核	批准	产品名称	盒子	视图
Drawing	Auditing	Confirm	Product Name	BMD 60021	Project View
			产品型号		图纸比例
			Product Type		Drawing Scale
					1:1 (MM)