

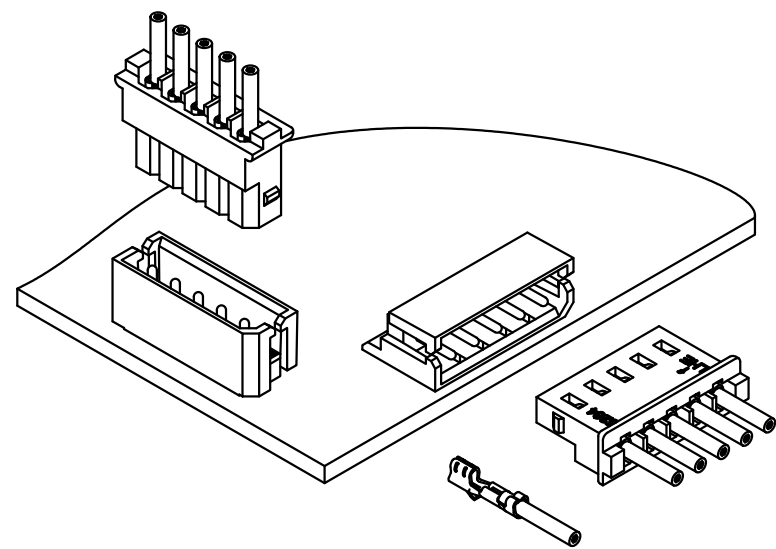
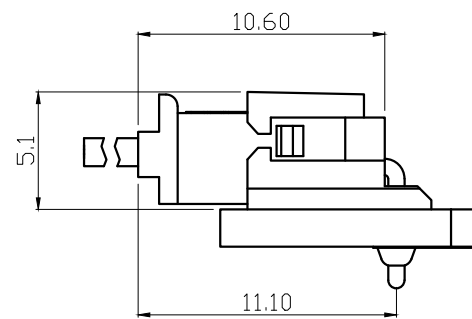
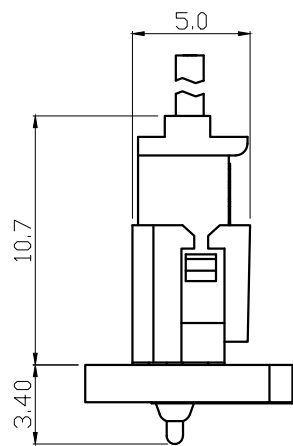
REV	DESCRIPTION	DATE
A/0	原始版本	E
A/1	修订版本	

5264连接器承认图面

安装尺寸 Mounting Measurement

立式 Straight Angle(V-Type)

卧式 Right Angle(R-Type)

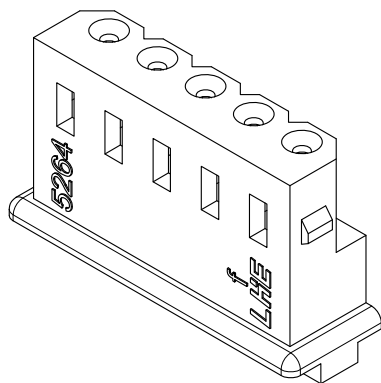
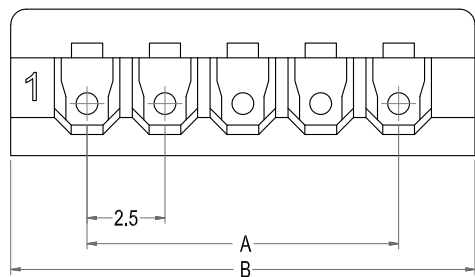
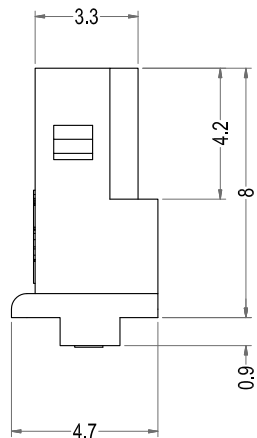
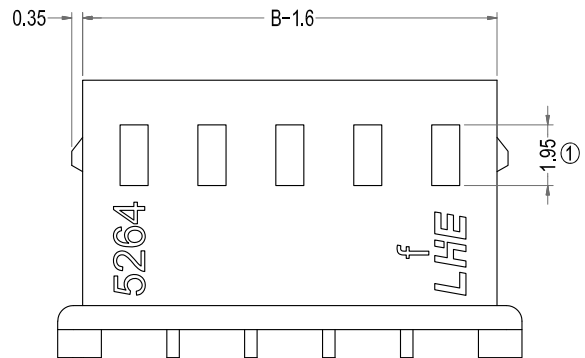


未注公差				LHE [®] 浙江联和电子有限公司				ZHEJIANG LIANHE ELECTRONICS CO., LTD	
X.° ±3° X.X° ±0.5°				单位	比例	Design Units	SIZE	页码	
>0-3	>3-18	>18-50	>50-120	MM Only	—	METRIC	A4		
±0.12	±0.15	±0.3	±0.5	制作	审核	批准	材料	图号	Part No.
				见图解	品名	5264			

旧底图总号
底图总号
签字
日期

5264型连接器承认图面

REV	SYM	REVISION RECORD	DR.	APPR.	DATE
A/0		原始版本			
A/1	①	将A2505A=1.8尺寸， 将A2505B=1.95设为默认尺寸			20160501



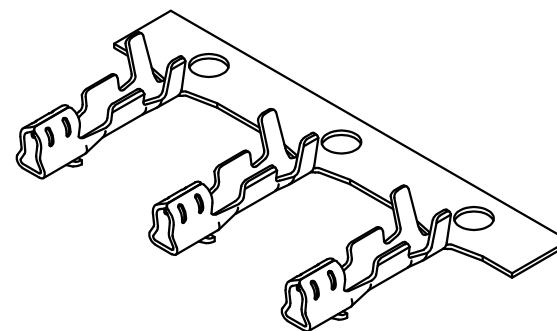
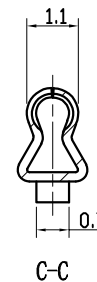
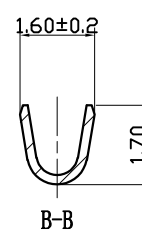
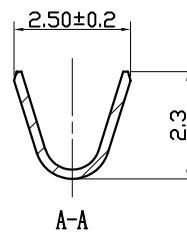
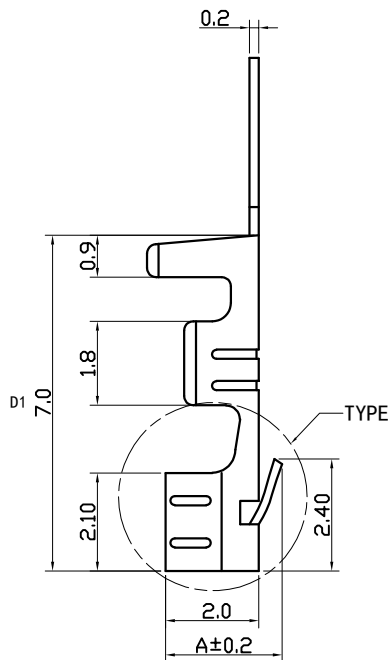
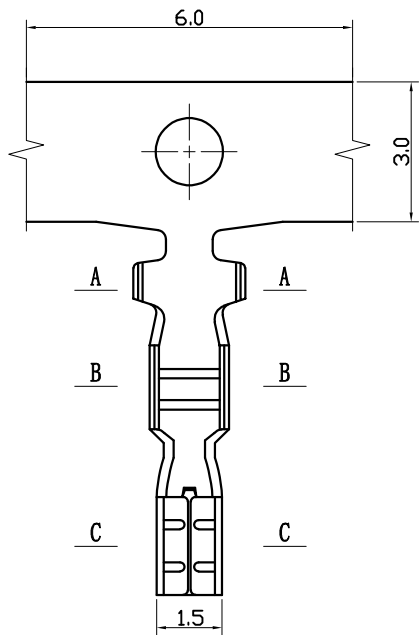
Poles	Part No.		Dimensions mm	
	A	B	A	B
2	A2505-H02	5264-2Y	2.50	7.4
3	A2505-H03	5264-3Y	5.00	9.9
4	A2505-H04	5264-4Y	7.50	12.4
5	A2505-H05	5264-5Y	10.00	14.9
6	A2505-H06	5264-6Y	12.50	17.4
7	A2505-H07	5264-7Y	15.00	19.9
8	A2505-H08	5264-8Y	17.50	22.4
9	A2505-H09	5264-9Y	20.00	24.9
10	A2505-H10	5264-10Y	22.50	27.4
11	A2505-H11	5264-11Y	25.00	29.9
12	A2505-H12	5264-12Y	27.50	32.4
13	A2505-H13	5264-13Y	30.00	34.9
14	A2505-H14	5264-14Y	32.50	37.4
15	A2505-H15	5264-15Y	35.00	39.9
16	A2505-H16	5264-16Y	37.50	42.4

旧底图总号
底图总号
签字
日期

1		Housing 胶壳	PA66 (UL94V-0)	1	White 白色
序号	图号	名称	材料	数量	附注
未注公差		LHE [®] 浙江联和电子有限公司			
X.° ±3° X.X° ±0.5°		ZHEJIANG LIANHE ELECTRONICS CO., LTD			
>0-3	>3-18	>18-50	>50-120	单位	比例
±0.12	±0.15	±0.3	±0.5	MM Only	—
Design Units		SIZE	页码		
METRIC		A4			
制作	审核	批准	材料	图号	Part No.
			见图解	品名	5264-NY

5264端子承认图面

REV	SYM	REVISION RECORD	DR.	APPR.	DATE
A/0		原始版本			E
A/1	D1	7.2修改为7.0			2017.01.03
A/2	①	T11B变更为T12, T11C变更为T13, T11D变更为T14			2019.09.04
A/3		取消端子表面处理说明			2022.03.05
A/4	②	停用T15端子			2023.02.23



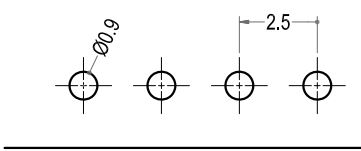
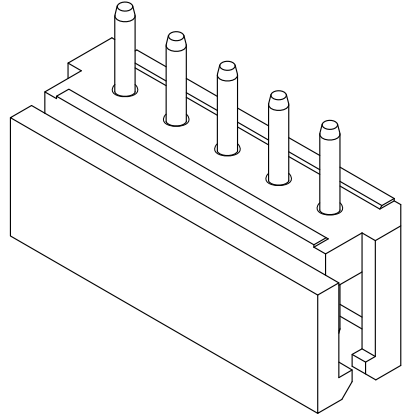
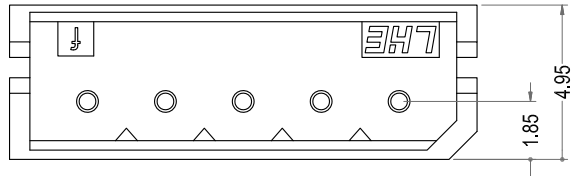
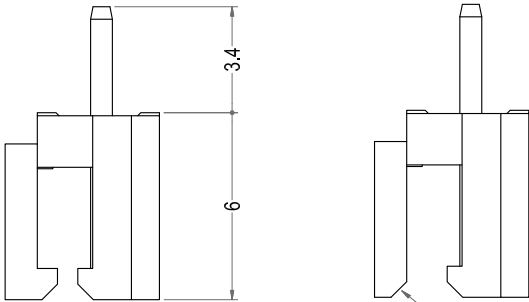
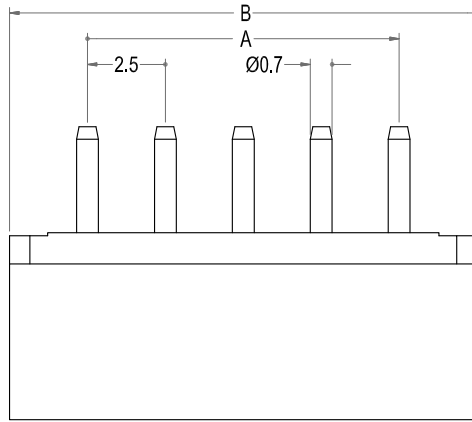
Part No.	A	TYPE	Material	Finish	Qty/reel
A2505-TP 5264-T11	2.5	常规	Phosphor Bronze	TIN	11000pcs
① A2505-T12P 5264-T12	2.6	加强筋	Phosphor Bronze	TIN	11000pcs
① A2505-T13P 5264-T13	2.6	刺上翅	Phosphor Bronze	TIN	11000pcs
① A2505-T14P 5264-T14	2.5	泡点 常规	Phosphor Bronze	TIN	11000pcs
② A2505-T15P 5264-T15	2.5	刺加弯	Phosphor Bronze	TIN	11000pcs

未注公差				LHE [®] 浙江联和电子有限公司			
X.° ±3° X.X° ±0.5°				ZHEJIANG LIANHE ELECTRONICS CO., LTD			
>0-3	>3-18	>18-50	>50-120	单位	比例	Design Units	SIZE 页码
±0.12	±0.15	±0.3	±0.5	MM Only	—	METRIC	A4
制作	审核	批准	材料	图号	Part No.		
见图解				品名	5264-T		

旧底图总号
底图总号
签字
日期

5264连接器承认图面

REV	SYM	REVISION RECORD	DR.	APPR.	DATE
A/0		原始版本			A/0
A/1	①	更新图型	YF		20220414



P. C. B LAYOUT

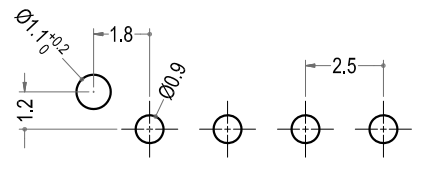
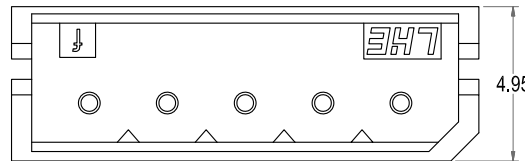
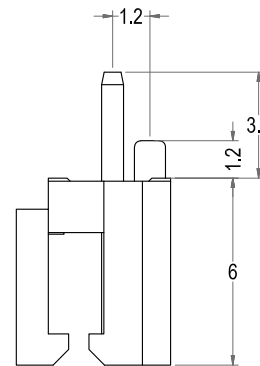
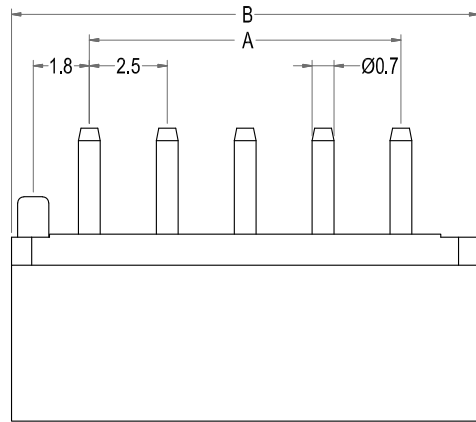
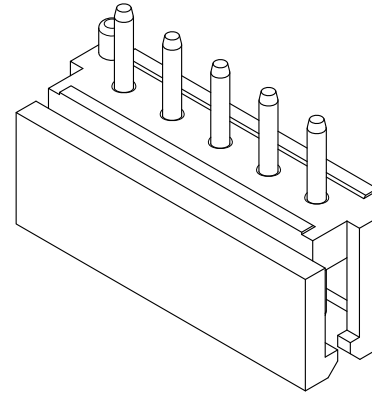
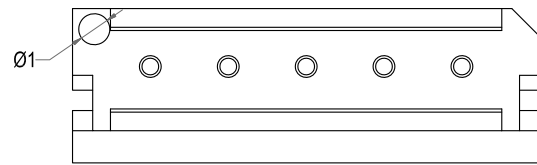
Poles	Part No.		Dimensions mm	
			A	B
2	A2505-WV02	5264-2A	2.50	7.5
3	A2505-WV03	5264-3A	5.00	10.0
4	A2505-WV04	5264-4A	7.50	12.5
5	A2505-WV05	5264-5A	10.00	15.0
6	A2505-WV06	5264-6A	12.50	17.5
7	A2505-WV07	5264-7A	15.00	20.0
8	A2505-WV08	5264-8A	17.50	22.5
9	A2505-WV09	5264-9A	20.00	25.0
10	A2505-WV10	5264-10A	22.50	27.5
11	A2505-WV11	5264-11A	25.00	30.0
12	A2505-WV12	5264-12A	27.50	32.5
13	A2505-WV13	5264-13A	30.00	35.0
14	A2505-WV14	5264-14A	32.50	37.5
15	A2505-WV15	5264-15A	35.00	40.0
16	A2505-WV16	5264-16A	37.50	42.5
2	A2505-WVB02	5264-2A单扣	2.50	7.5
3	A2505-WVB03	5264-3A单扣	5.00	10.0
--	-- --	-- --	-- --	-- --
16	A2505-WVB16	5264-16A单扣	37.50	42.5

2	Wafer 针	Brass Tin 黄铜镀锡	N		
1	Housing 基座	PA66 (UL94V-0)	1	White 白色	
序号	图号	名称	材料	数量	附注
未注公差		LHE 浙江联和电子有限公司 ZHEJIANG LIANHE ELECTRONICS CO., LTD			
X.°	±3°	X.X°	±0.5°	单位	比例
>0-3	>3-18	>18-50	>50-120	Design Units	SIZE 页码
±0.12	±0.15	±0.3	±0.5	MM Only	METRIC A4
制作	审核	批准	材料	图号	Part No.
见图解		品名	5264-NA		

旧底图总号
底图总号
签字
日期

5264连接器承认图面

REV	SYM	REVISION RECORD	DR.	APPR.	DATE
A/0		原始版本			A/0
A/1					



P. C. B LAYOUT

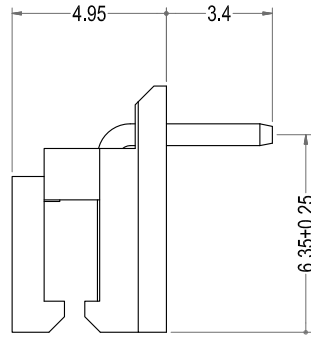
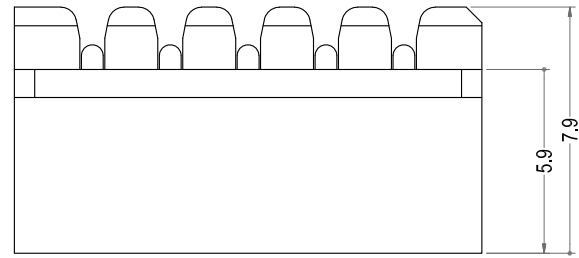
Poles	Part No.		Dimensions mm	
			A	B
2	A2505-DWV02	5264-2AD	2.50	7.5
3	A2505-DWV03	5264-3AD	5.00	10.0
4	A2505-DWV04	5264-4AD	7.50	12.5
5	A2505-DWV05	5264-5AD	10.00	15.0
6	A2505-DWV06	5264-6AD	12.50	17.5
7	A2505-DWV07	5264-7AD	15.00	20.0
8	A2505-DWV08	5264-8AD	17.50	22.5
9	A2505-DWV09	5264-9AD	20.00	25.0
10	A2505-DWV10	5264-10AD	22.50	27.5
11	A2505-DWV11	5264-11AD	25.00	30.0
12	A2505-DWV12	5264-12AD	27.50	32.5
13	A2505-DWV13	5264-13AD	30.00	35.0
14	A2505-DWV14	5264-14AD	32.50	37.5
15	A2505-DWV15	5264-15AD	35.00	40.0
16	A2505-DWV16	5264-16AD	37.50	42.5

2	Wafer 针	Brass Tin 黄铜镀锡	N						
1	Housing 基座	PA66 (UL94V-0)	1	White 白色					
序号	图号	名称	材料	数量	附注				
未注公差		LHE 浙江联和电子有限公司 ZHEJIANG LIANHE ELECTRONICS CO., LTD							
X.° ±3° X.X° ±0.5°									
>0-3	>3-18	>18-50	>50-120	单位	比例	Design Units	SIZE	页码	
±0.12	±0.15	±0.3	±0.5	MM Only	—	METRIC	A4		
制作	审核	批准	材料	图号	Part No.				
			见图解	品名	5264-NAD				

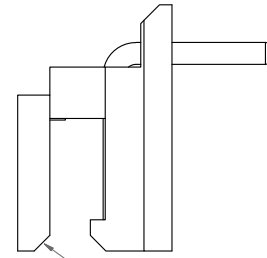
旧底图总号
底图总号
签字
日期

5264连接器承认图面

REV	SYM	REVISION RECORD	DR.	APPR.	DATE
A/0		原始版本			A/0
A/1	①	更新图型	YF		20220414

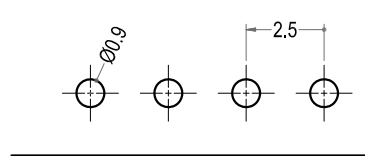
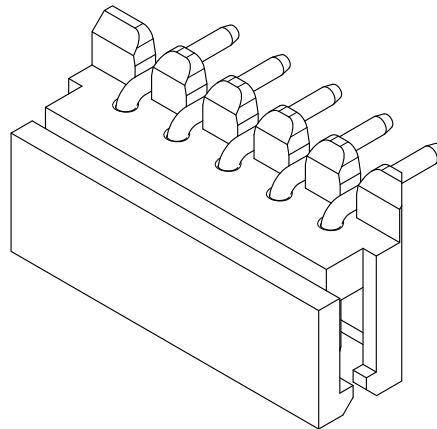
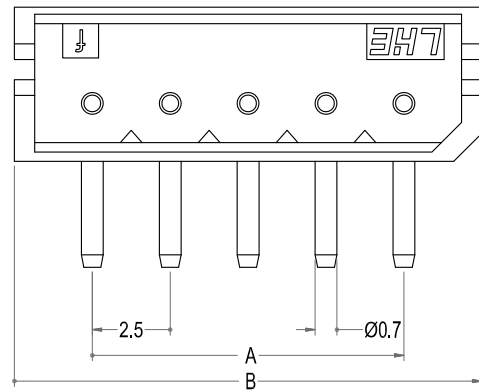


A2505-WR



A2505-WRB

Poles	Part No.		Dimensions mm	
	A	B	A	B
2	A2505-WR02	5264-2AWD	2.50	7.5
3	A2505-WR03	5264-3AWD	5.00	10.0
4	A2505-WR04	5264-4AWD	7.50	12.5
5	A2505-WR05	5264-5AWD	10.00	15.0
6	A2505-WR06	5264-6AWD	12.50	17.5
7	A2505-WR07	5264-7AWD	15.00	20.0
8	A2505-WR08	5264-8AWD	17.50	22.5
9	A2505-WR09	5264-9AWD	20.00	25.0
10	A2505-WR10	5264-10AWD	22.50	27.5
11	A2505-WR11	5264-11AWD	25.00	30.0
12	A2505-WR12	5264-12AWD	27.50	32.5
13	A2505-WR13	5264-13AWD	30.00	35.0
14	A2505-WR14	5264-14AWD	32.50	37.5
15	A2505-WR15	5264-15AWD	35.00	40.0
16	A2505-WR16	5264-16AWD	37.50	42.5
2	A2505-WRB02	5264-2AWD单扣	2.50	7.50
3	A2505-WRB03	5264-3AWD单扣	5.00	10.00
--	--	--	--	--
16	A2505-WRB16	5264-16AWD单扣	37.50	42.50



P. C. B LAYOUT

2	Wafer 针	Brass Tin 黄铜镀锡	N		
1	Housing 基座	PA66 (UL94V-0)	1	White 白色	
序号	图号	名称	材料	数量	附注
未注公差		LHE 浙江联和电子有限公司 ZHEJIANG LIANHE ELECTRONICS CO., LTD			
X.°	±3°	X.X°	±0.5°	单位	比例
>0-3	>3-18	>18-50	>50-120	Design Units	SIZE
±0.12	±0.15	±0.3	±0.5	MM Only	METRIC
制作	审核	批准	材料	图号	页码
			见图解	品名	Part No.
					5264-NAWD

旧底图总号
底图总号
签字
日期

产品规格书

PRODUCT SPECIFICATION

版本号
Version Number: B产品编码
Part Number: A2505

■ 规格 Specifications

- ◆1、极数 Poles: 2 to 16P
- ◆2、额定电流 Current rating: 3.0A AC, DC
- ◆3、额定电压 Voltage rating: 250V AC, DC
- ◆4、温度范围 Temperature range: -25°C to +105°C
- ◆5、接触电阻 Contact resistance: $\leq 20\text{m}\Omega$
- ◆6、绝缘电阻 Insulation resistance: $\geq 1000\text{M}\Omega$
- ◆7、耐电压 Withstand voltage: 1000V AC/minute
- ◆8、适用线规 Applicable wire: AWG #28 to #22
- ◆9、适用基板厚度 Applicable PC board thickness: 1.6mm

产品性能测试 Performance test			
	项目 Item	测试条件 Test Condition	规格要求 Requirement
1	外观 Appearance	目测 Visual by eye 视力 Light: >1.0 照明 Lamp: 200~300Lx 目测距离 Space: 0.3~0.5m	1. 塑料件表面应无明显疤痕、凹陷、开裂及影响使用的变形。 Plastic part: smooth and flat surface without discolor, broken, crack distortion defects is acceptable. 2. 金属件表面无锈蚀、氧化、无明显的机械损伤等缺陷。 Metal part: tight and even surface without rust, oxide, fog and obvious physical damage defects is acceptable. 3. 导线表面清洁、无破损等缺陷, 印字及标志清晰。 Wire: clearing surface without discolor, broken defects, indistinct words and mark is acceptable.
2	接触电阻 Contact Resistance	插入连接器, 用小功率电路进行测试。 Mate connectors, measure by dry circuit.	20mΩ MAX
3	绝缘电阻 Insulation Resistance	在相邻接触件之间或地线之间, 用500V DC电压进行测试。 Apply 500V DC between adjacent terminal or ground.	1000MΩ MIN
4	耐电压 Dielectric Strength	相邻接触件之间或地线之间施加50Hz 1000V AC(有效值), 漏电流1mA的电压作用, 时间1min。 Mate connectors, apply 1000V AC for 1 minute between adjacent terminal or ground.	无击穿和飞弧现象 No Breakdown