

# MIX2018

## 4.8W 单通道 F 类音频功率放大器



### 描述

MIX2018是一款高效率、无滤波器4.8W单声道 F类音频放大器。超低的EMI非常适合应用于带FM功能的便携式设备中。

MIX2018的单端输入架构和极高的PSRR有效地提高了MIX2018对RF噪声的抑制能力。无需滤波器的PWM调制结构及增益内置方式减少了外部元件、PCB面积和系统成本,并简化了设计。高达90%的效率,快速地启动时间和纤小的封装尺寸使得MIX2018成为便携式音频产品的最佳选择。

MIX2018具有关断功能,极大的延长系统的待机时间。过热保护功能增强系统的可靠性。POP声抑制功能改善了系统的听觉感受,同时简化系统调试

MIX2018提供带散热片的ESOP8无铅封装

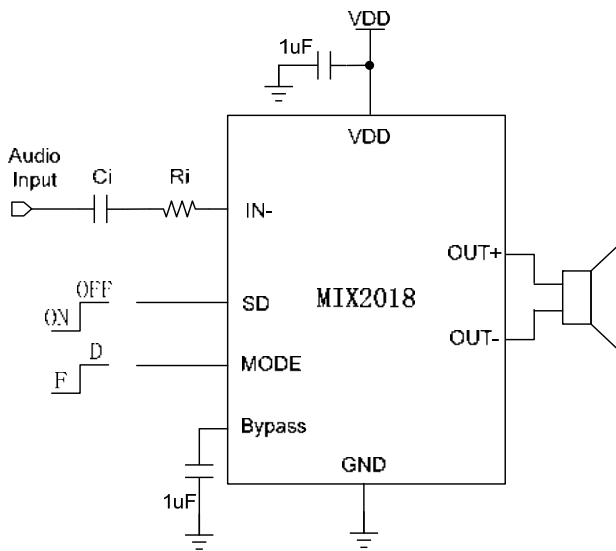
### 特性

- 拥有专利的F类架构
- D mode输出功率:  
-4.8W (VDD=5.0V,  $R_L=2\Omega$ , THD+N=10%)
- F mode输出功率:  
-4.8W (VDD=5.0V,  $R_L=2\Omega$ , THD+N=10%)
- 工作电压 : 2.5V to 5.1V
- 低失真和低噪声
- 开机POP声抑制功能
- 关机电流小于1uA
- 过热保护功能

### 应用

- 蓝牙音箱
- 插卡音箱
- 扩音器

### 典型应用电路图



### 管脚排列

