

红外热释电处理芯片

产品概述

LJ3405 是一款专为热释电红外传感器信号放大及处理输出的数模混合专用芯片，内部集成了运算放大器、双门限电压比较器、参考电压源、延时时间定时器和封锁时间定时器及状态控制器等，专用于防盗报警系统、人体门控制装置、照明控制开关等场合。

LJ3405 电源工作电压为+3V~+6V，采用 CMOS 工艺数模混合相结合的集成电路，8 个引脚数封装设计，降低了外围电路元件数和整体成本，节省了 PCB 板空间。

用途

- 红外报警器/语音迎宾器
- 红外感应灯
- 自动门控控制
- 自动灯光照明系统
- 微波雷达感应开关

典型应用电路

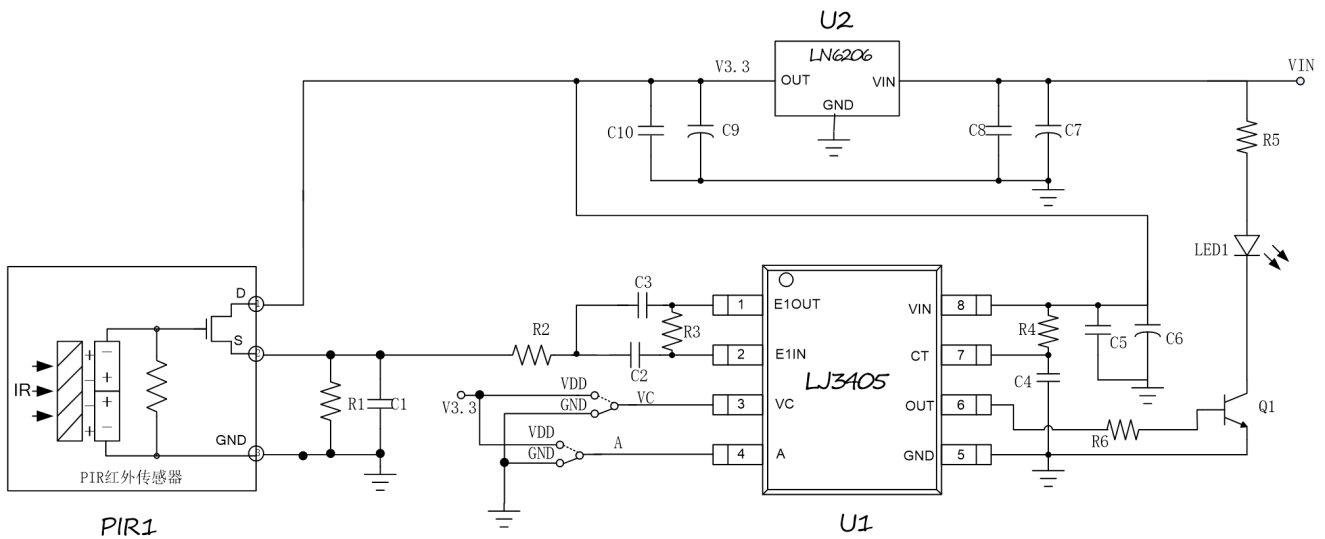


图 1 典型红外应用电路

产品特点

- 8 脚红外热释电专用芯片，外围电路简单，成本低
- 静态功耗小，3V 工作电源时功耗小于 45uA, 5V 工作电源时功耗小于 75uA，非常适合电池供电系统应用
- 高输入阻抗运算放大器，可与多种传感器匹配，进行信号处理，可作为微波人体感应处理芯片
- 双向鉴幅器，可有效抑制干扰
- 内置参考电压，供内部比较器和运放的参考电压
- 内设延时时间定时器和封锁时间定时器，改变振荡器频率即可设定定时延时间
- 外围元器件少，只需配置第一级运放的增益和振荡器的 RC 器件即能可靠工作

封装

- SOP8
- CPC8

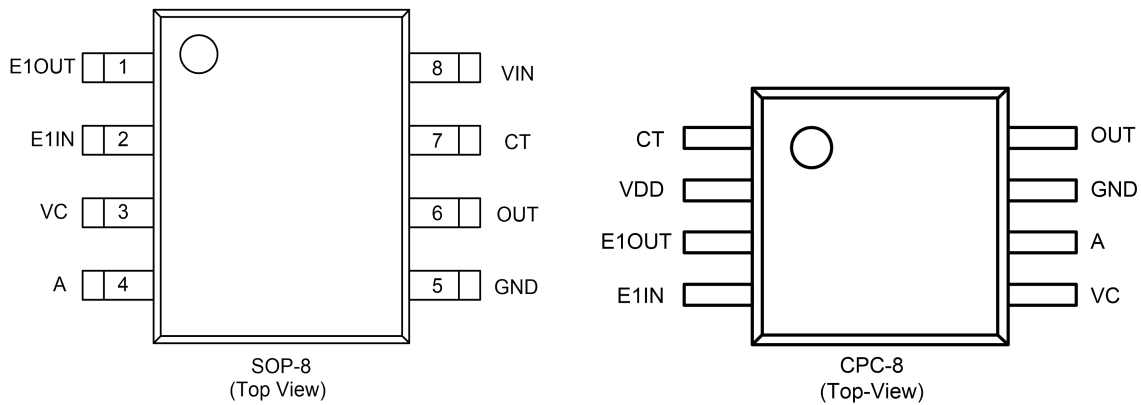
■ 订购信息

LJ3405①②-③

例: LJ3405SF-G

数字项目	符号		描述
①	S	CP	S 代表 SOP8 封装, CP 表示 CPC8 封装
②	R	/	R 代表 4K/盘 正卷 (SOP8)、15K/盘 正卷 (CPC8)
③	G	/	G 代表塑料材料为环保绿色材料

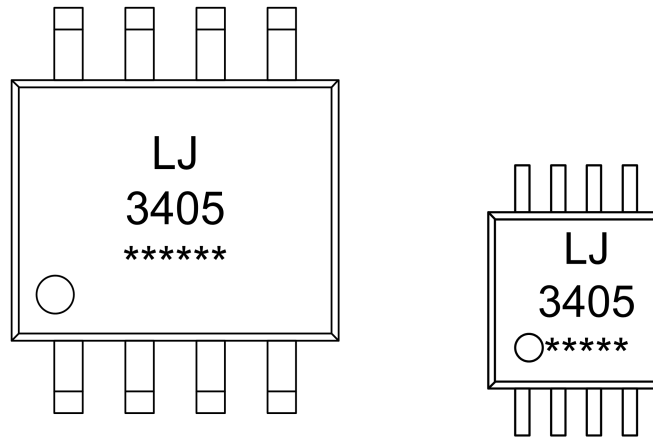
■ 引脚配置



SOP8引脚号	CPC8引脚号	引脚名	功能描述
1	3	E1OUT	内部第一级运放的输出端
2	4	E1IN	内部第一级运放的输入端
3	5	VC	触发禁止端 当该脚 VC 电压 $<0.2V_{dd}$ 时, 禁止触发,即输出信号OUT 一直保持低电平 当该脚 VC 电压 $>0.2V_{dd}$ 时, 允许触发,即输出状态跟随输入信号触发
4	6	A	可重复触发和不可重复触发控制端 当 A=“1” 时, 允许重复触发 当 A=“0” 时, 不可重复触发
5	7	GND	芯片地
6	8	OUT	控制信号输出端, 高电平有效输出
7	1	CT	振荡器控制端, 该脚需对地外接一个振荡电容和对 Vdd 外接一个上拉电阻
8	2	VIN	电源输入端, 范围 3V~6V

■ 打印信息

- 封装形式 SOP8, CPC8



第一行 LJ
 第二行 3405
 第三行 工艺/批号/生产等质量跟踪信息

■ 功能框图

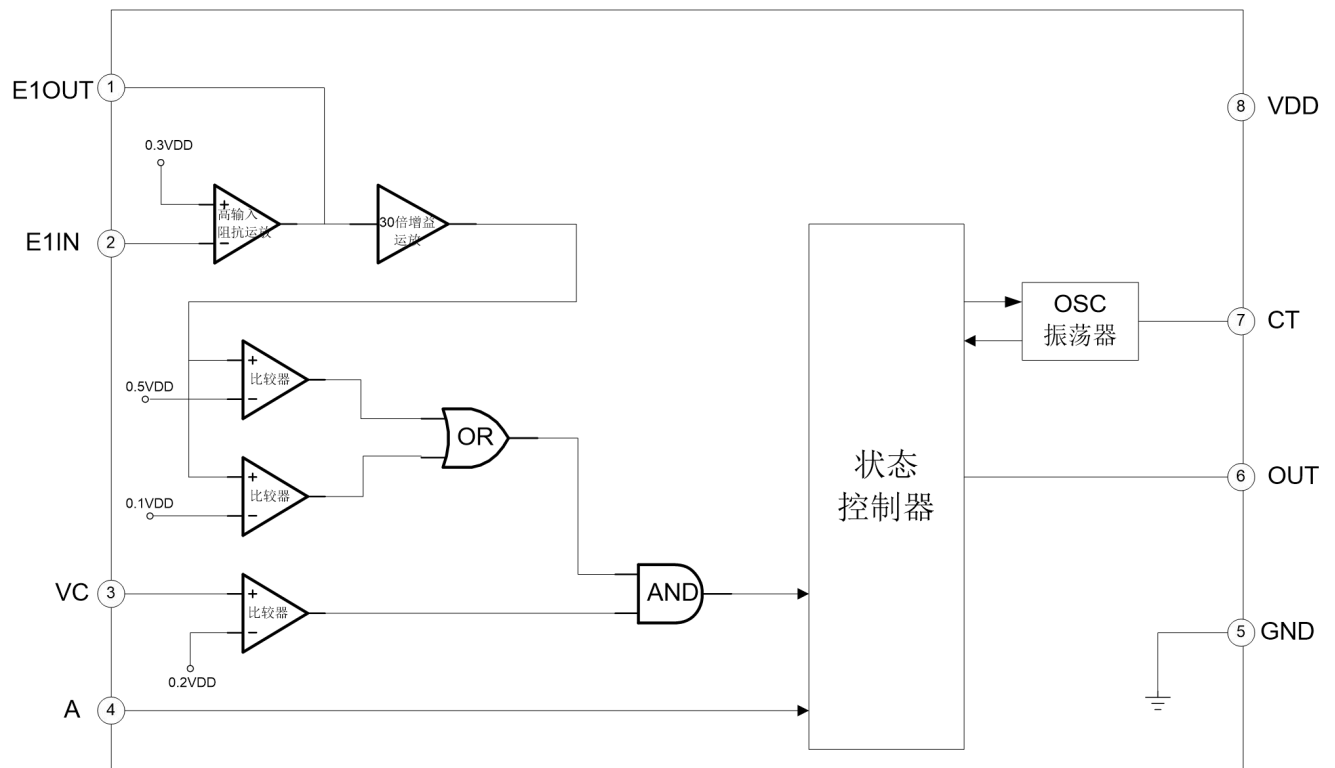


图2 功能框图

绝对最大额定值

符号	参数名称	测试条件	最小	最大	单位
VDD	电源输入	VDD相对GND电压	-0.3	7	V
IO	输入输出端	IO口相对GND电压	-0.3	7	V
T _A	环境温度		-45	85	°C
T _{STR}	存储温度		-65	125	°C
T _L	焊接温度	10秒	-	300	°C
ESD	静电击穿电压		-	4000	V

注：超出所列的极限参数可能导致芯片内部永久损坏或性能劣化，在极限的条件下长时间运行会影响芯片的可靠性。

电学特性参数

测试条件

(T_a=25 °C除非特殊指定)

符号	参数名称	测试条件	最小	典型	最大	单位
VDD	工作电源	VDD输入电压	3		6	V
ICC	静态工作电流	VDD=5V	-	60	75	uA
		VDD=3V	-	30	45	uA
V _{OS}	运放输入失调电压	VDD=5V	-	5	10	mV
I _{OS}	运放输入失调电流	VDD=5V	-	-	100	nA
A _{VD}	运放开环电压增益	VDD=5V	60	-	-	dB
V _{OPAH}	运放输出高电平	VDD=5V, I _{LOAD} =5uA	4.5	4.85	-	V
V _{OPAL}	运放输出低电平	VDD=5V, I _{LOAD} =5uA	-	-	0.1	V
V _{OH}	OUT端输出高电平	VDD=5V, I _{OUT} =10mA	4.3	4.6	-	V
		VDD=3V, I _{OUT} =3mA	2.3	2.6	-	V
V _{OL}	OUT端输出低电平	VDD=5V, I _{OUT} =-10mA	-	0.3	0.6	V
		VDD=3V, I _{OUT} =-3mA	-	0.3	0.6	V
V _{CH}	VC端输入高电平	VDD=5V	1.1	-	-	V
		VDD=3V	0.7	-	-	V
V _{CL}	VC端输入低电平	VDD=5V	-	-	0.5	V
		VDD=3V	-	-	0.4	V
V _{AH}	A端输入高电平	VDD=5V	3.5	5	-	V
		VDD=3V	2	3	-	V
V _{AL}	A端输入低电平	VDD=5V	-	0	0.7	V
		VDD=3V	-	0	0.5	V

应用信息

1、振荡器工作频率计算

LJ3405 仅需一个外接电容 C_T 和一个上拉电阻 R_T 即可设置振荡器的工作频率，上电后通过上拉电阻 R_T 对 C_T 电容进行充电，当电容上电压充电到 $0.6V_{DD}$ 电压时，双门限比较器动作开启内部下拉 $27K$ 电阻对 C_T 进行放电，当电容上电压放电到 $0.4V_{DD}$ 时，双门限比较器动作关闭内部下拉电阻， C_T 电容再一次通过上拉电阻 R_T 进行充电到 $0.6V_{DD}$ ，这样周期性的对电容进行充放电，从而得到稳定的工作振荡频率，近似的工作频率和电阻电容之间关系由公式 $T_{OSC} = 0.4C_T R_T \frac{R_T}{R_T - 27}$ 决定，（电阻单位为 K ，电容单位为 nF , T_{OSC} 单位为 μS ），频率由 $f = 1/T_{OSC}$ 确定，如 $R_T = 680K, C_T = 1nF$ 时，对应的延时时间约为 $30 \mu S$ 。选择上拉电阻 R_T 时，需大于 $80K$ 以上的电阻。（内置 $27K$ 电阻可能会在后续版本中修改，请关注最新版的 Datasheet）。

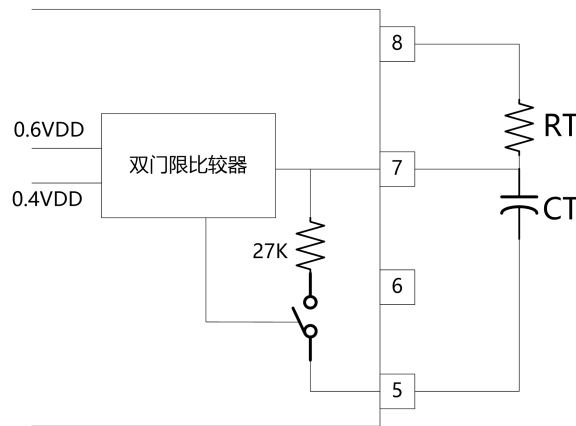


图 3 振荡器内部工作原理

2、触发延时时间定时器和触发封锁时间定时器

LJ3405 定义触发延时定时器的时间为 T_x ，触发封锁时间定时器的时间 T_i ，两者的比例系数为 K ，即 $K = T_x / T_i$ ，LJ3405 的 K 值默认为 14 ，封装为 SOP8 封装，为适应不同的应用场合，如有其他 K 值需要 ($3 < K < 48$) 请咨询本司销售。

触发延时时间定时器主要用于信号触发后进入持续输出高电平时间阶段，其定时时间约为 100000 个 T_{OSC} 时钟周期，即 T_x 为固定的 $100000 T_{OSC}$ ，经 100000 个 T_{OSC} 时钟周期后，OUT 引脚开始输出低电平进入触发封锁时间定时器阶段，触发封锁阶段 OUT 引脚是持续输出低电平，但振荡器继续工作直至 T_i 结束。

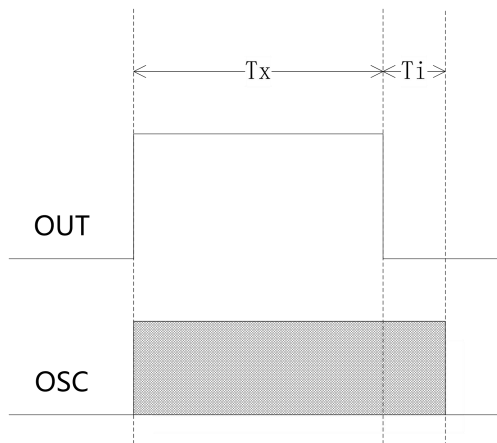


图 4 触发延时和封锁延时

3、可重复触发和不可重复触发功能

当引脚 A=“0”时，工作方式设置为不可重复触发模式，所谓不可重复触发模式指的是当 Vc 高电平有效时，触发信号 Vs 的第一个上升沿跳变将使 OUT 脚输出高电平，芯片进入 Tx 触发延时定时和 Ti 触发封锁定时阶段，在此阶段内如果再来 Vs 触发信号，Vs 触发信号将是无效的，一直到 Tx 和 Ti 定时结束，触发信号 Vs 重新有效。

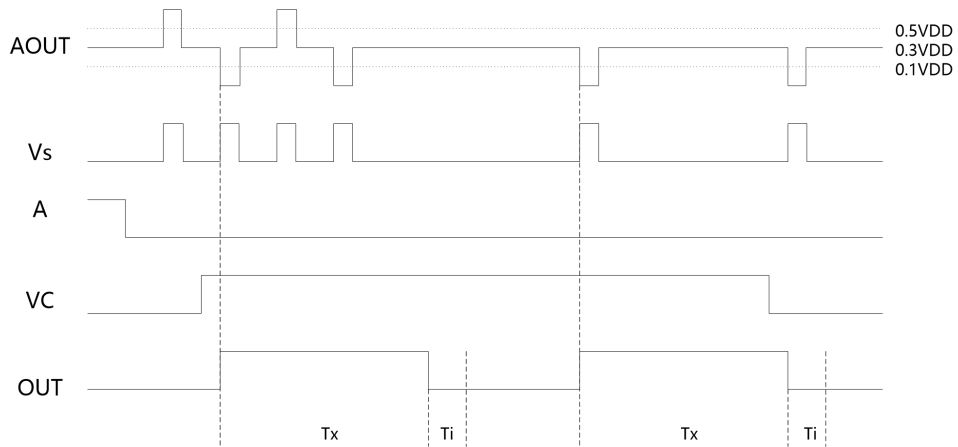


图 5 不可重复触发模式

当引脚 A=“1”时，工作方式设置为可重复触发模式，所谓可重复触发模式指的是当 Vc 高电平有效时，触发信号 Vs 的第一个上升沿跳变将使 OUT 脚输出高电平，芯片进入 Tx 触发延时定时阶段，在 Tx 阶段内 Vs 一直有效，在此阶段内如果有 Vs 上升沿跳变再次触发，芯片将重新计数 Tx 触发延时定时，一直到 Tx 定时结束才使 Vs 触发信号无效进入 Ti 封锁定时阶段，在 Ti 封锁定时结束后，触发信号 Vs 才重新有效。

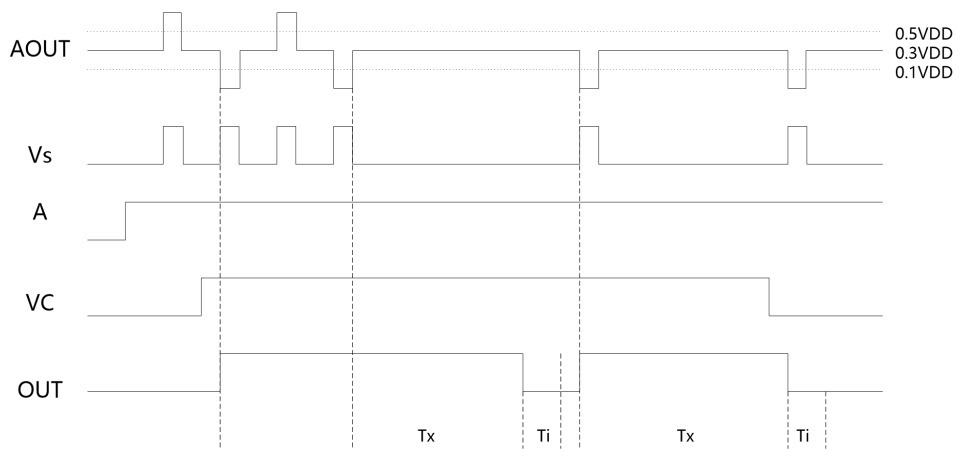
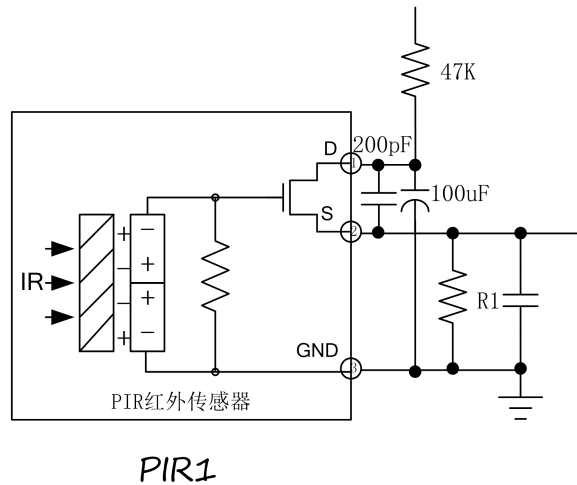


图 6 可重复触发模式

4、PIR 红外热释电应用建议

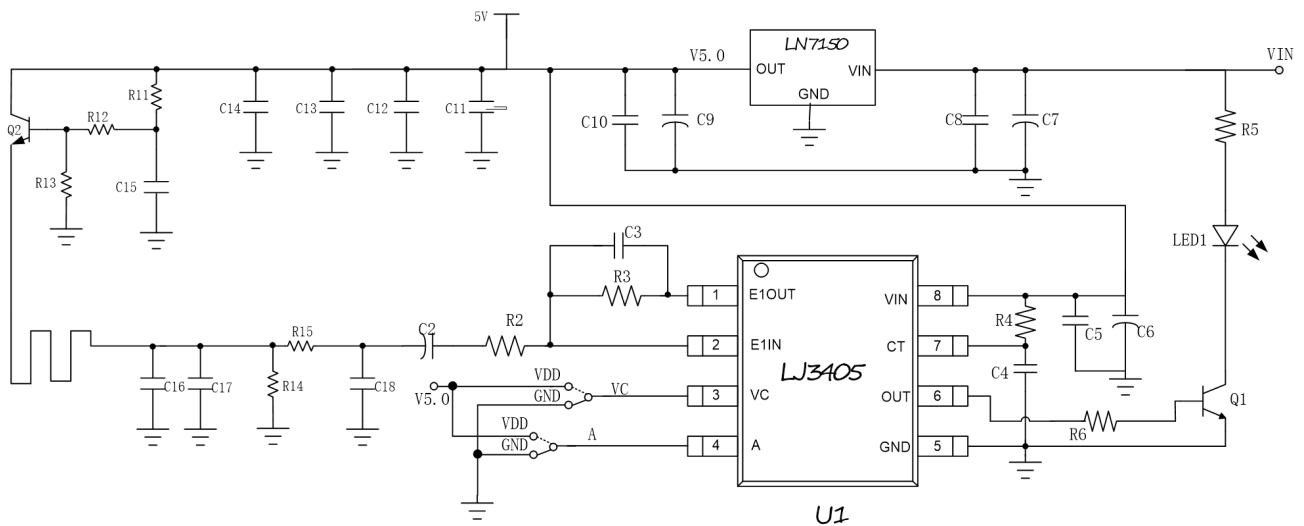
一般最常用的热释电红外传感器的灵敏度是沿长方形方向横向移动才是最高的，所以为了在各个方向灵敏度相近，成品在装配布置时，建议采用45度安装，并且使用菲涅尔（Fresnel）透镜。

热释电红外传感器容易受各种热源，光源，辐射，环境温度等干扰，为了尽量避免误触发，请尽量远离火源、空调、窗口等。在电路布线上，PIR与其他器件的连线越短越好，多层板布线时，连线下方不要走线，尤其不能走大电流的走线。PIR感应部分的电路要单独隔离并有单独的接地，探头电源上接一个100nF的电容到地，并尽量与探头电源接近。如果允许，在电源上串联一个47K电阻，并且并联一个100uF的电解电容，在D/S之间接一个200pF电容等各种方法，尽量避免干扰信号进入处理芯片。



5、微波人体感应方案

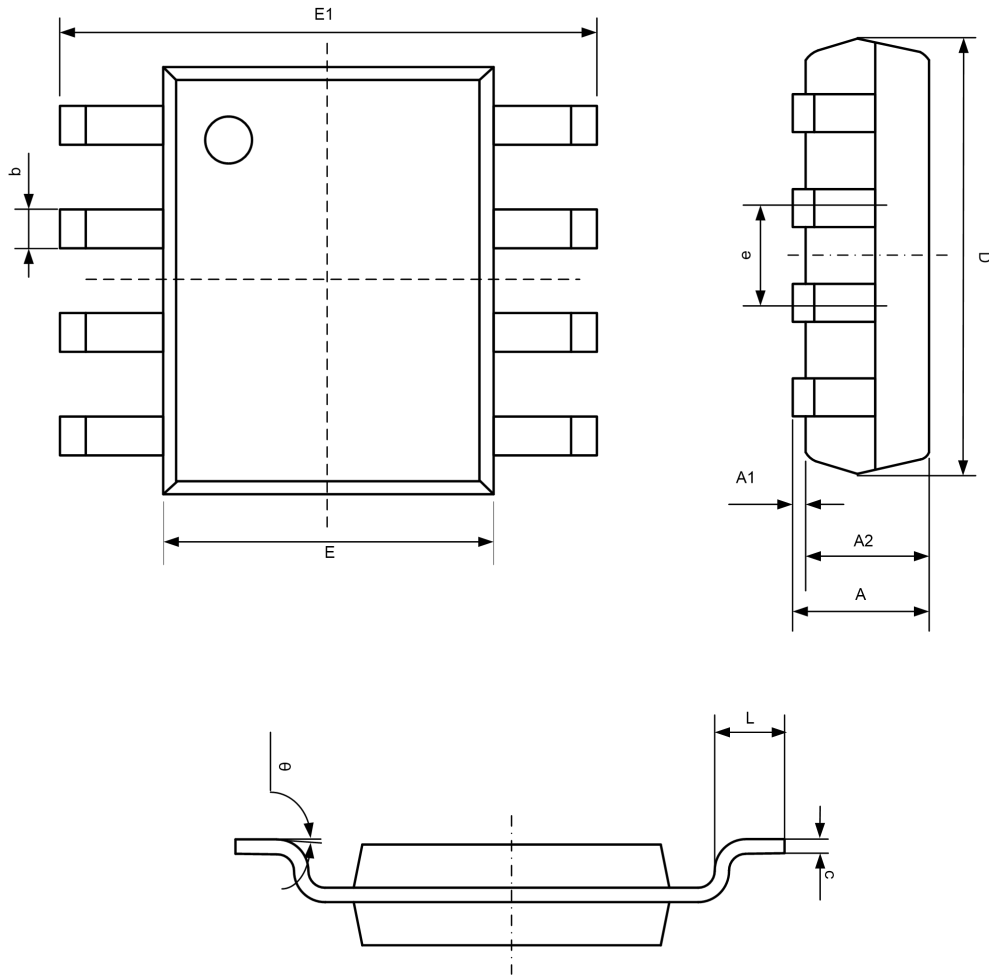
LJ3405可以应用在微波人体感应方案上，建议的电路结构如下：



其中Q2为微波三极管，天线为板载微波天线。微波感应不受环境，温度影响，比较可靠，我司已有成熟设计方案，如需详细图纸和layout可以咨询我司销售获取。

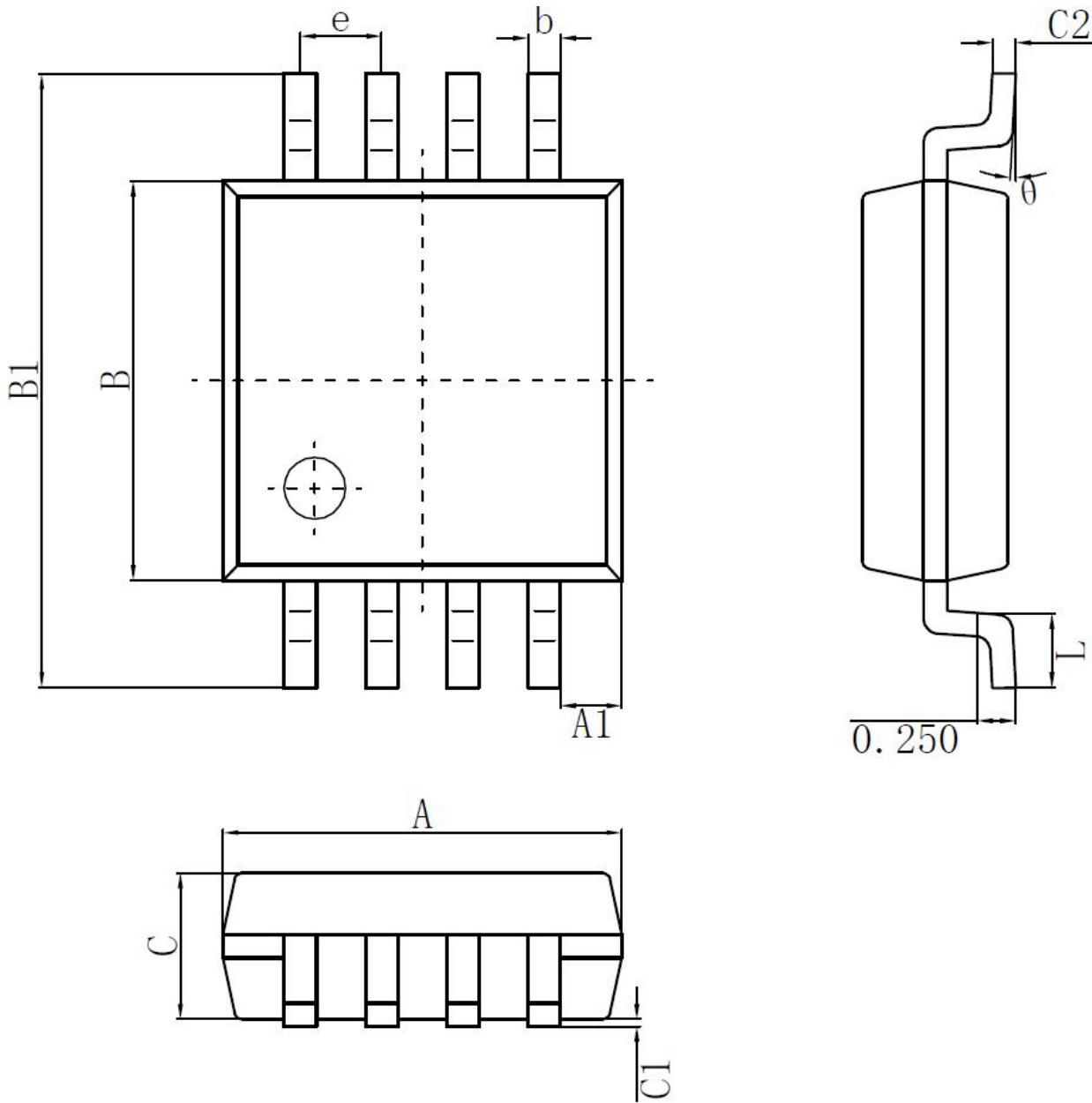
■ 封装信息

1、SOP8



Symbol	Dimensions In Millimeters		Dimensions In Inches	
	Min	Max	Min	Max
A	1.350	1.750	0.053	0.069
A1	0.100	0.250	0.004	0.010
A2	1.350	1.550	0.053	0.061
b	0.330	0.510	0.013	0.020
c	0.170	0.250	0.007	0.010
D	4.700	5.100	0.185	0.200
E	3.800	4.000	0.150	0.157
E1	5.800	6.200	0.228	0.244
e	1.270(BSC)		0.050(BSC)	
L	0.400	1.270	0.016	0.050
θ	0°	8°	0°	8°

2、CPC8



尺寸 标注	最小(mm)	最大(mm)	尺寸 标注	最小(mm)	最大(mm)
A	2.50	2.70	C	0.85	1.05
A1	0.35	0.45	C1	0.00	0.15
e	0.53 (BSC)		C2	0.15	0.18
B	2.50	2.70	L	0.40	0.60
B1	3.85	4.15	θ	0°	8°
b	0.16	0.26			

X-ON Electronics

Largest Supplier of Electrical and Electronic Components

Click to view similar products for [Board Mount Motion & Position Sensors](#) *category:*

Click to view products by [GUOXIN JIAPIN SEMICONDUCTOR](#) *manufacturer:*

Other Similar products are found below :

[6SS4](#) [F02008062](#) [9970-090-9J-SA](#) [IPS2200BI1R](#) [NJL5820R-TE4](#) [AS5270B-HMFM](#) [IPS2200BI1W](#) [G-MRCO-057](#) [MB060-N-221-A02](#)
[MB090-N-221-A02](#) [USEQMSKL221600](#) [EVW-ADF001B14](#) [MLX90316KDC-BDG-100-RE](#) [AMN33111J](#) [ZSBG446671](#) [MTS-360-1A-](#)
[C0000-ERA360-05E](#) [AMN11111](#) [AMN31111](#) [AMN31112](#) [AMN34112](#) [AMN34111](#) [EKMB1303111K](#) [EKMB1293112](#) [ZSBG323671](#)
[RBS130100](#) [RBS130200](#) [EKMC1605111](#) [EKMB1104111](#) [EKMB1305111K](#) [EKMC1604112](#) [EKMB1305112K](#) [EKMB1205111](#)
[EKMB1205112](#) [EKMB1304113K](#) [EKMB1104113](#) [EKMB1105111](#) [EKMC1604111](#) [EKMB1105112](#) [EKMB1305113K](#) [EKMB1204113](#)
[EKMB1105113](#) [EKMB1205113](#) [EKMB1304112K](#) [EKMB1304111K](#) [EKMC1606111](#) [G-MRCO-052](#) [OKY3062-2](#) [OKY3062-4](#) [OKY3062-5](#)
[OKY3063](#)