



# 3DD13005ED

## 主要参数 MAIN CHARACTERISTICS

$I_C$	4A
$V_{CEO}$	400V
$P_C(TO-251/126/126S/220HF)$	40W
$P_C(TO-252)$	50W
$P_C(TO-220C/262/263)$	75W

### 用途

- 节能灯
- 电子镇流器
- 高频开关电源
- 高频功率变换
- 一般功率放大电路

### 产品特性

- 高耐压
- 高电流容量
- 高开关速度
- 高可靠性
- 环保 (RoHS) 产品

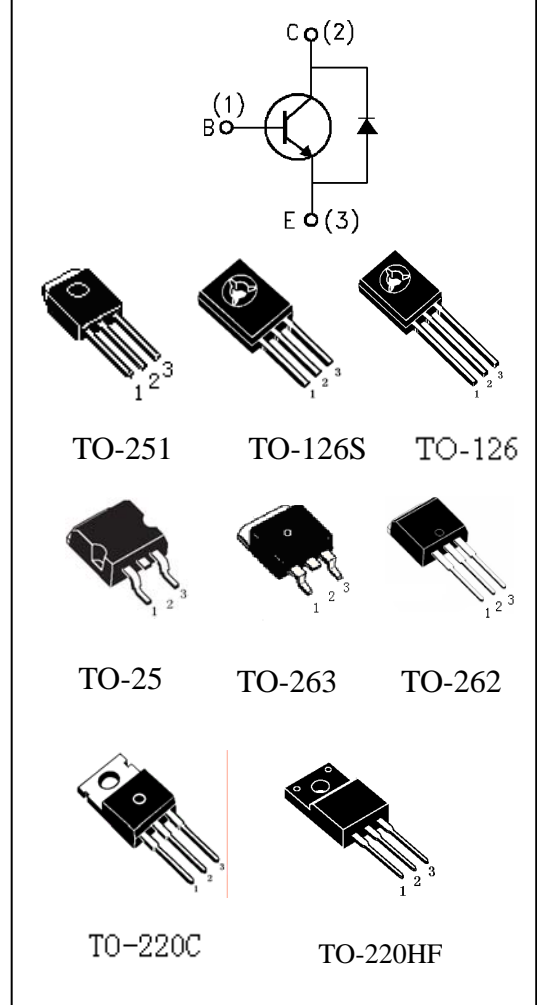
### APPLICATIONS

- Energy-saving light
- Electronic ballasts
- High frequency switching power supply
- High frequency power transform
- Commonly power amplifier

### FEATURES

- High breakdown voltage
- High current capability
- High switching speed
- High reliability
- RoHS product

## 封装 Package



## 订货信息 ORDER MESSAGE

订货型号 Order codes	印记 Marking	无卤素 Halogen Free	封装 Package	包装 Packaging
3DD13005ED-O-HF-N-B	13005ED	否 NO	TO-220HF	条管 Tube
3DD13005ED-O-M-N-C	13005ED	否 NO	TO-126	袋装 Bag
3DD13005ED-O-MS-N-C	13005ED	否 NO	TO-126S	袋装 Bag
3DD13005ED-O-I-N-B	13005ED	否 NO	TO-251	条管 Tube
3DD13005ED-O-U-B-A	13005ED	否 NO	TO-252	编带 Brede
3DD13005ED-O-B-N-B	D13005ED	否 NO	TO-262	条管 Tube
3DD13005ED-O-S-B-B	D13005ED	否 NO	TO-263	条管 Tube
3DD13005ED-O-C-N-B	D13005ED	否 NO	TO-220C	条管 Tube



绝对最大额定值 ABSOLUTE RATINGS ( $T_c=25^\circ\text{C}$ )

项 目 Parameter	符 号 Symbol	数 值 Value	单 位 Unit
集电极—发射极直流电压 Collector- Emitter Voltage ( $V_{BE}=0$ )	$V_{CES}$	700	V
集电极—发射极直流电压 Collector- Emitter Voltage ( $I_B=0$ )	$V_{CEO}$	400	V
发射极—基极直流电压 Emitter-Base Voltage	$V_{EBO}$	9	V
最大集电极直流电流 Collector Current (DC)	$I_C$	4	A
最大集电极脉冲电流 Collector Current (pulse)	$I_{CP}$	8	A
最大基极直流电流 Base Current (DC)	$I_B$	2	A
最大基极脉冲电流 Base Current (pulse)	$I_{BP}$	4	A
最大集电极耗散功率 Total Dissipation (TO-251/126/126S/220HF)	$P_C$	40	W
最大集电极耗散功率 Total Dissipation (TO-252)	$P_C$	50	W
最大集电极耗散功率 Total Dissipation (TO-220C/262/263)	$P_C$	75	W
最高结温 Junction Temperature	$T_j$	150	$^\circ\text{C}$
贮存温度 Storage Temperature	$T_{stg}$	-55~+150	$^\circ\text{C}$

注：pulse电流宽度为小于5ms的非重复单脉冲。 Pulse Test: Pulse Width = 5.0 ms, Duty Cycle < 10%.

## 电特性 ELECTRICAL CHARACTERISTIC

项 目 Parameter	测试条件 Tests conditions	最小值 Value(min)	典型值 Value(typ)	最大值 Value(max)	单 位 Unit
$V(BR)_{CEO}$	$I_C=10\text{mA}, I_B=0$	400	-	-	V
$V(BR)_{CBO}$	$I_C=1\text{mA}, I_B=0$	700	-	-	V
$V(BR)_{EBO}$	$I_E=1\text{mA}, I_C=0$	9	-	-	V
$I_{CBO}$	$V_{CB}=700\text{V}, I_E=0$	-	-	100	$\mu\text{A}$
$I_{CEO}$	$V_{CE}=400\text{V}, I_B=0$	-	-	50	$\mu\text{A}$
$I_{EBO}$	$V_{EB}=9\text{V}, I_C=0$	-	-	10	$\mu\text{A}$
Hfe(1)	$V_{CE}=10\text{V}, I_C=500\text{mA}$	8	-	50	
Hfe(2)	$V_{CE}=5\text{V}, I_C=2\text{A}$	5	-	-	
$V_{CE(sat)}$	$I_C=2\text{A}, I_B=0.4\text{A}$	-	-	1.0	V
$V_{BE(sat)}$	$I_C=2\text{A}, I_B=0.5\text{A}$	-	-	1.8	V
tf	$V_{CC}=24\text{V}, I_C=2\text{A}, I_{B1}=-I_{B2}=0.4\text{A}$	-	-	0.7	$\mu\text{S}$
ts		-	-	5	$\mu\text{S}$
fT	$V_{CE}=10\text{V}, I_C=0.5\text{A}$	4	-	-	MHz

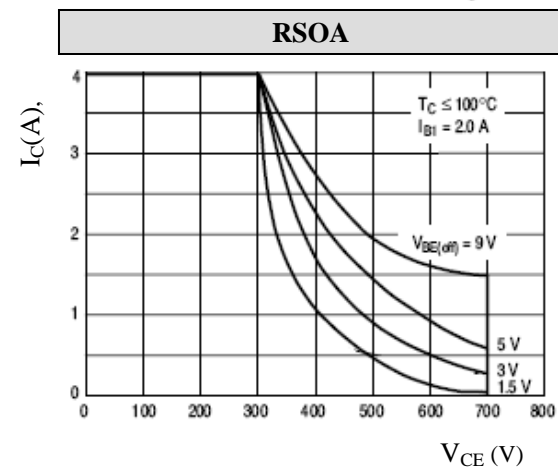
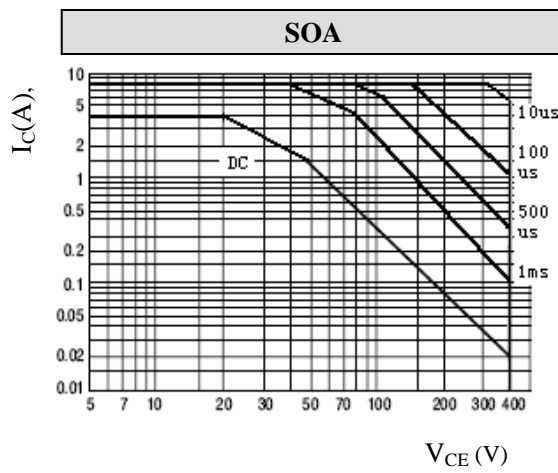
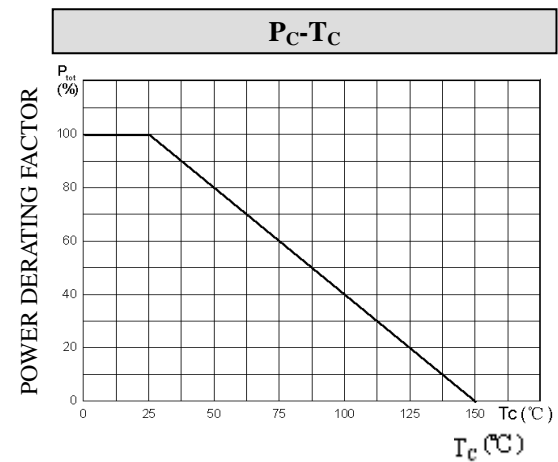
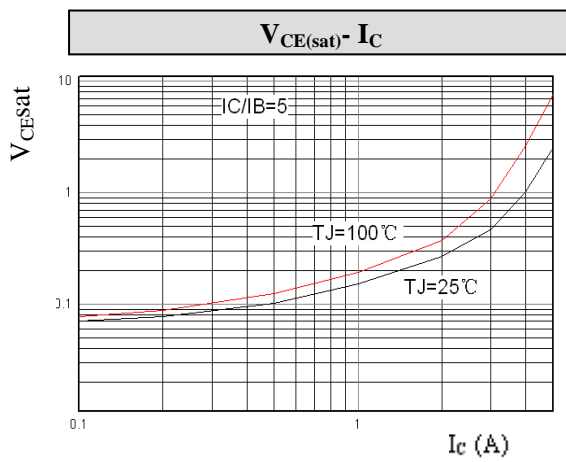
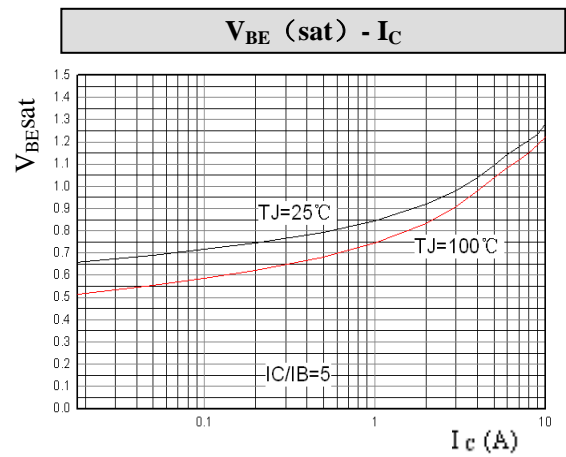
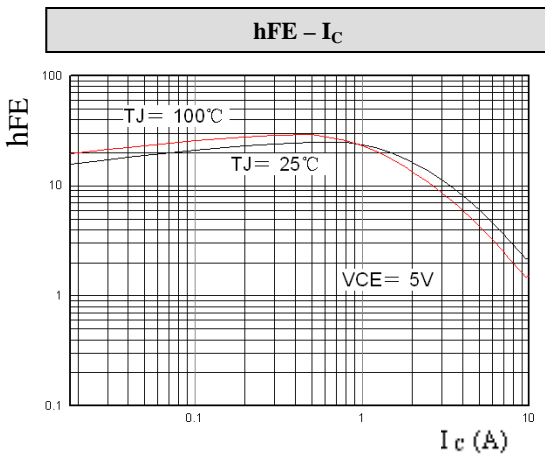
## 热特性 THERMAL CHARACTERISTIC

项 目 Parameter	符 号 Symbol	最小值 Value(min)	最大值 Value(max)	单 位 Unit
结到管壳的热阻 TO-251/126/126S/220HF Thermal Resistance Junction Case TO-251/126/126S	Rth(j-c)	-	3.125	$^\circ\text{C}/\text{W}$
结到管壳的热阻 TO-252 Thermal Resistance Junction Case TO-252	Rth(j-c)	-	2.50	$^\circ\text{C}/\text{W}$
结到管壳的热阻 TO-220C/262/263 Thermal Resistance Junction Case TO-220C/262/263	Rth(j-c)	-	1.67	$^\circ\text{C}/\text{W}$



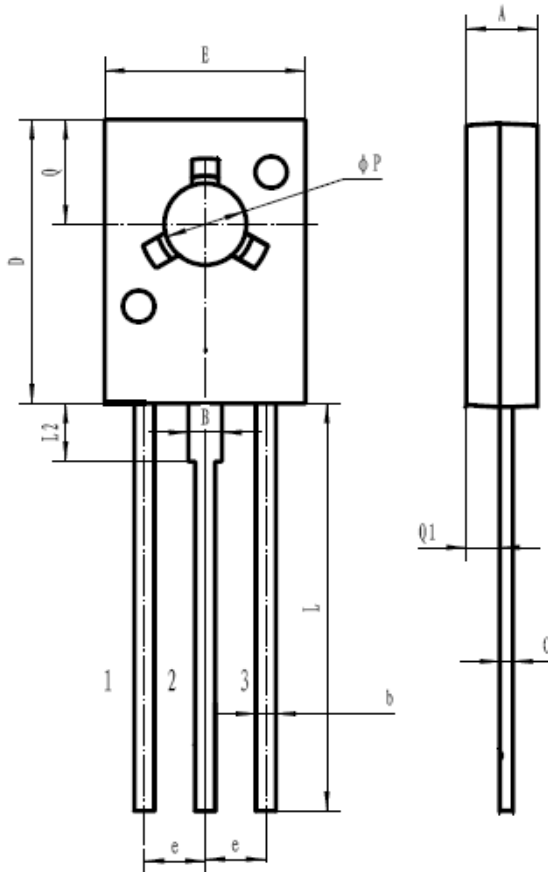


特征曲线 ELECTRICAL CHARACTERISTICS (curves)





TO-126

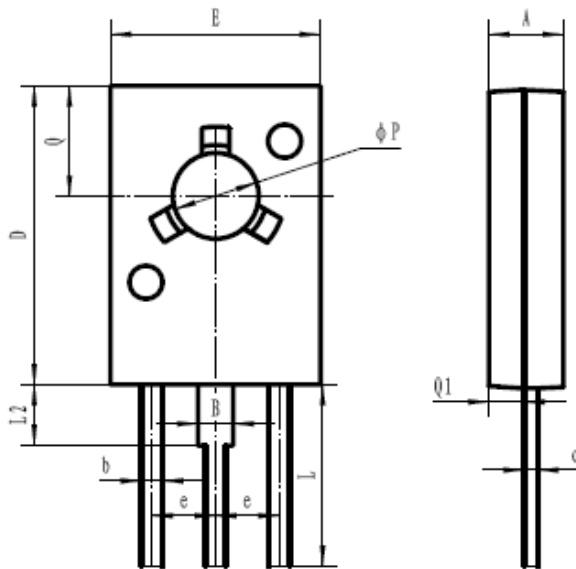


符号 symbol	MIN	MAX
A	2.50	2.90
B	1.22	1.28
C	0.30	0.70
D	10.50	11.10
E	7.10	8.10
Q	3.80	4.20
Q1	1.07	1.47
L	15.35	15.60
L2	2.10	2.30
b	0.60	0.90
e	2.19	2.39





TO-126S

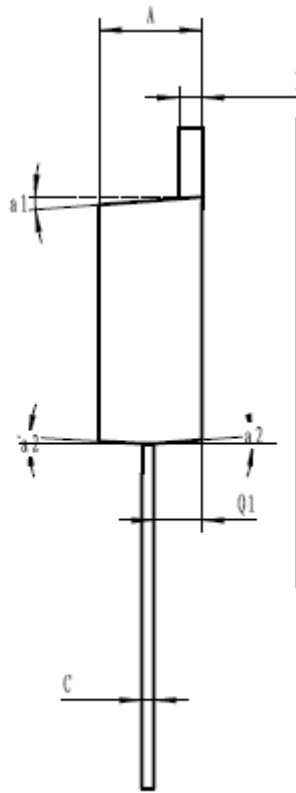
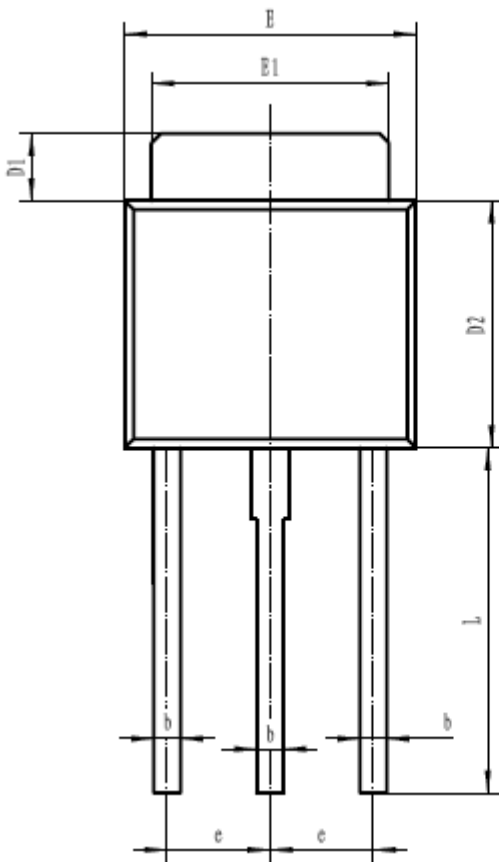


符号 symbol	MIN	MAX
A	2.50	2.90
B	1.22	1.28
c	0.30	0.70
D	10.50	11.10
E	7.10	8.10
Q	3.80	4.20
Q1	1.07	1.47
L	7.80	8.20
L2	2.10	2.30
b	0.60	0.90
e	2.19	2.39

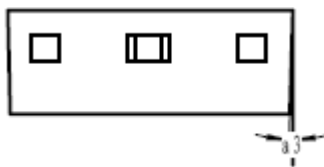




## TO-251

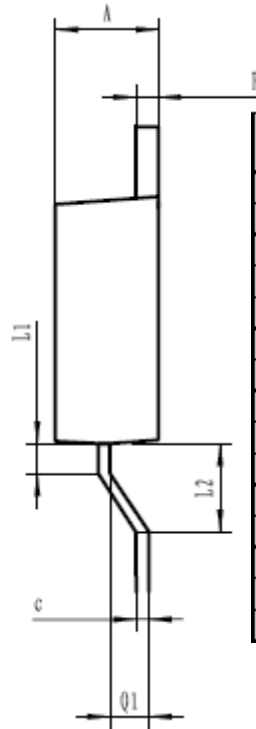
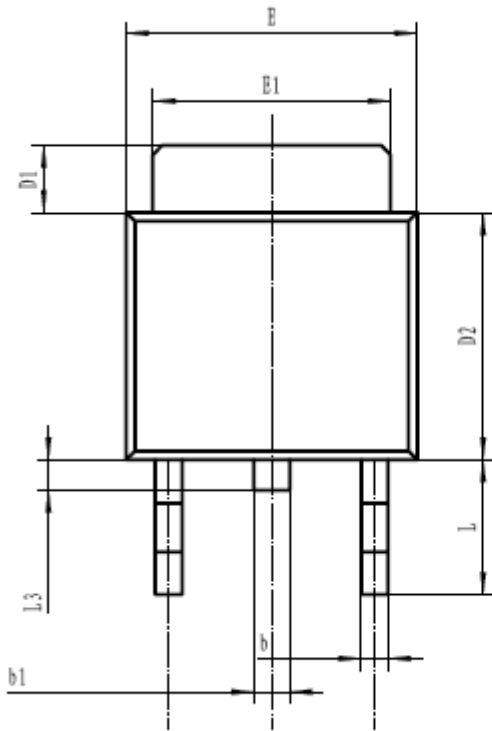


Symbol	Dimensions In Millimeters		
	min	type	max
A	2.2	2.30	2.4
b	0.55	0.60	0.65
b1	0.7	0.80	0.9
c	0.45	0.50	0.55
D1	1.4	1.50	1.6
D2	5.4	5.50	5.6
E	6.4	6.50	6.6
E1	5.2	5.30	5.4
e	2.25	2.30	2.35
F	0.45	0.50	0.55
L	7.6	7.70	7.8
Q1	1.15	1.20	1.25
a1	4°	5°	6°
a2	4°	5°	6°
a3	4°	5°	6°





## TO-252 (1)

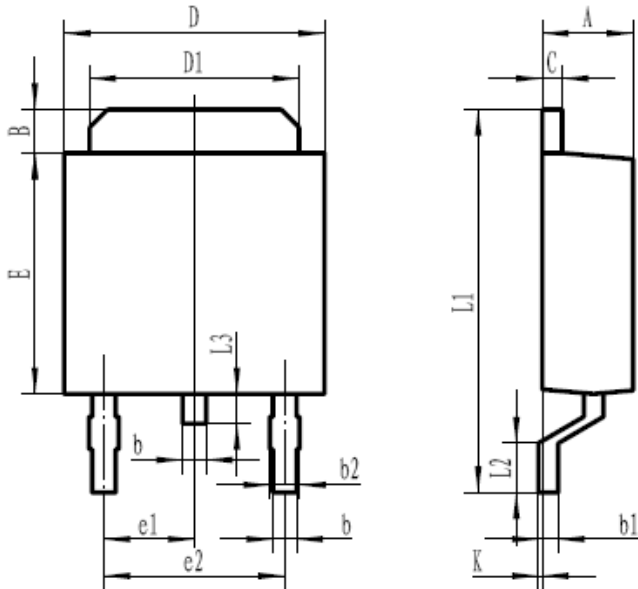


Symbol	Dimensions In Millimeters		
	min	type	max
A	2.2	2.30	2.4
b	0.55	0.60	0.65
b1	0.7	0.80	0.9
c	0.45	0.50	0.55
D1	1.4	1.50	1.6
D2	5.4	5.50	5.6
E	6.4	6.50	6.6
E1	5.2	5.30	5.4
e	2.25	2.30	2.35
F	0.45	0.50	0.55
L	2.6	2.70	2.8
L1	0.9	1.00	1.1
L2	1.7	1.8	1.9
L3	0.7	0.8	0.9
Q1	1.15	1.2	1.25





## TO-252 (2)

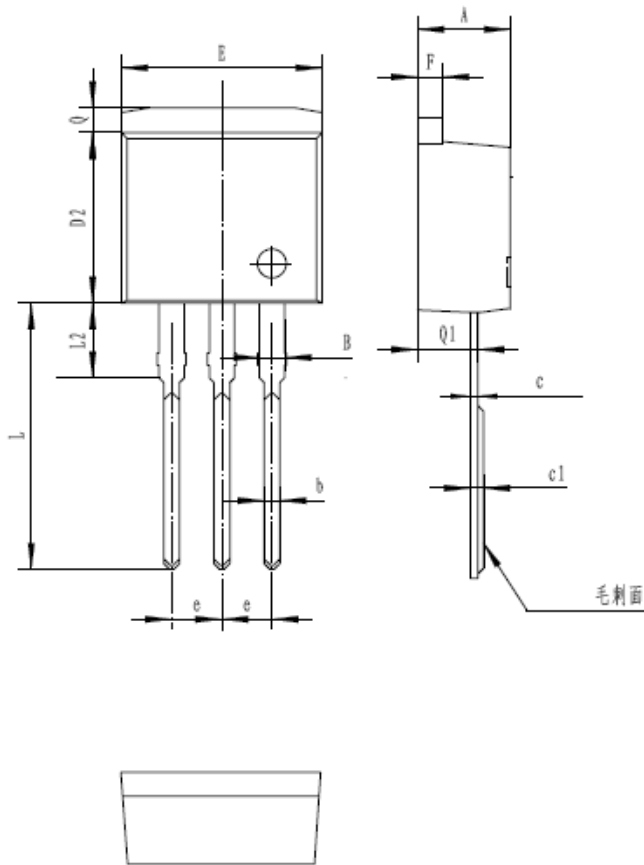


符号 Symbol	Min	Max
A	2.20	2.40
B	0.95	1.25
b	0.50	0.70
b1	0.45	0.55
b2	0.70	0.90
C	0.45	0.55
D	6.45	6.75
D1	5.20	5.40
E	5.95	6.25
e1	2.24	2.34
e2	4.43	4.73
L1	9.45	9.95
L2	1.25	1.75
L3	0.60	0.90
K	0.00	0.10





TO-262

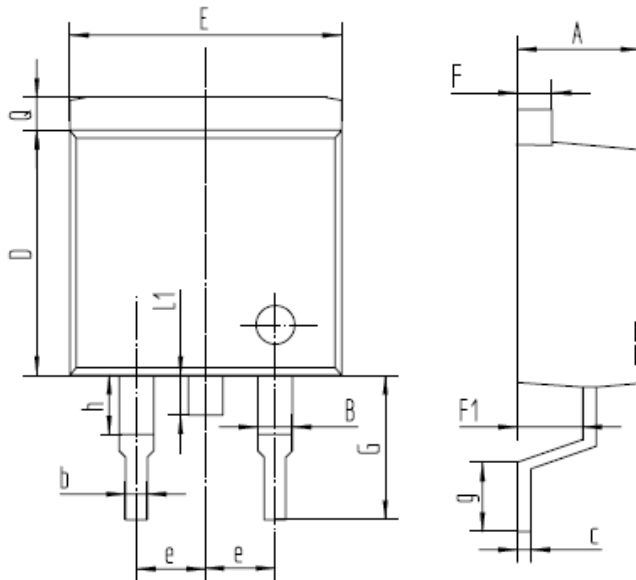


符号 symbol	MIN	MAX
A	4.40	4.90
B	1.10	1.40
b	0.70	0.95
c	0.30	0.60
c1	0.33	0.63
D2	8.20	9.20
E	9.60	10.50
e	2.39	2.69
F	1.20	1.35
L	13.11	14.61
L2	3.55	4.05
Q	1.10	1.40
Q1	2.65	2.85





TO-263

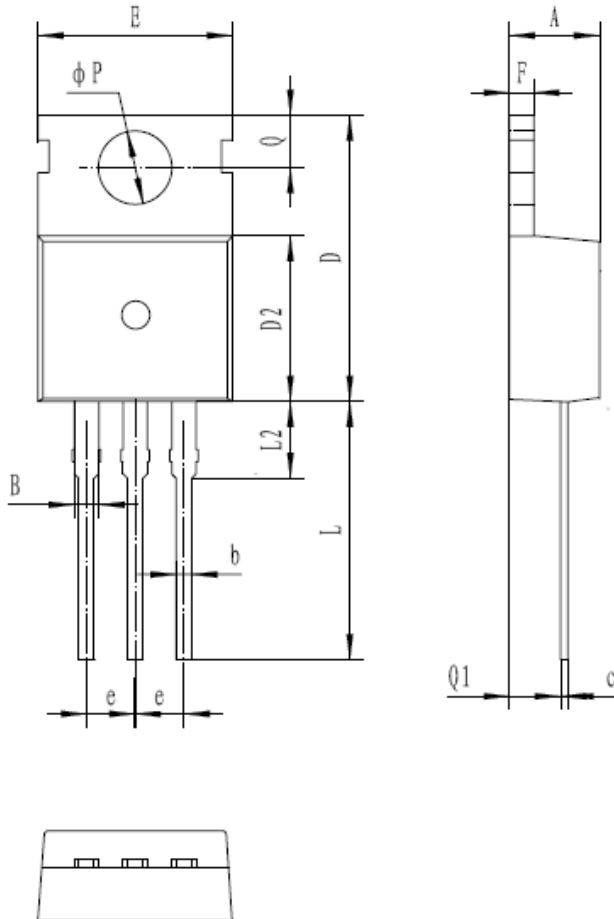


符号 symbol	MIN	MAX
A	4.50	4.90
B	1.20	1.40
D	8.40	8.80
E	9.50	10.50
F	1.20	1.40
F1	2.50	2.90
G	4.50	5.50
L1	1.30	1.60
Q	1.20	1.50
b	0.75	0.95
c	0.35	0.50
e	2.49	2.59
g	1.90	2.80
h	2.30	3.30





## TO-220C



符号 symbol	MIN	MAX
A	4.30	4.70
B	1.10	1.40
b	0.70	0.95
c	0.40	0.65
D	15.20	16.20
D2	9.00	9.40
E	9.70	10.10
e	2.39	2.69
F	1.25	1.40
L	12.60	13.60
L2	2.80	3.20
Q	2.60	3.00
Q1	2.20	2.60
P	3.50	3.80



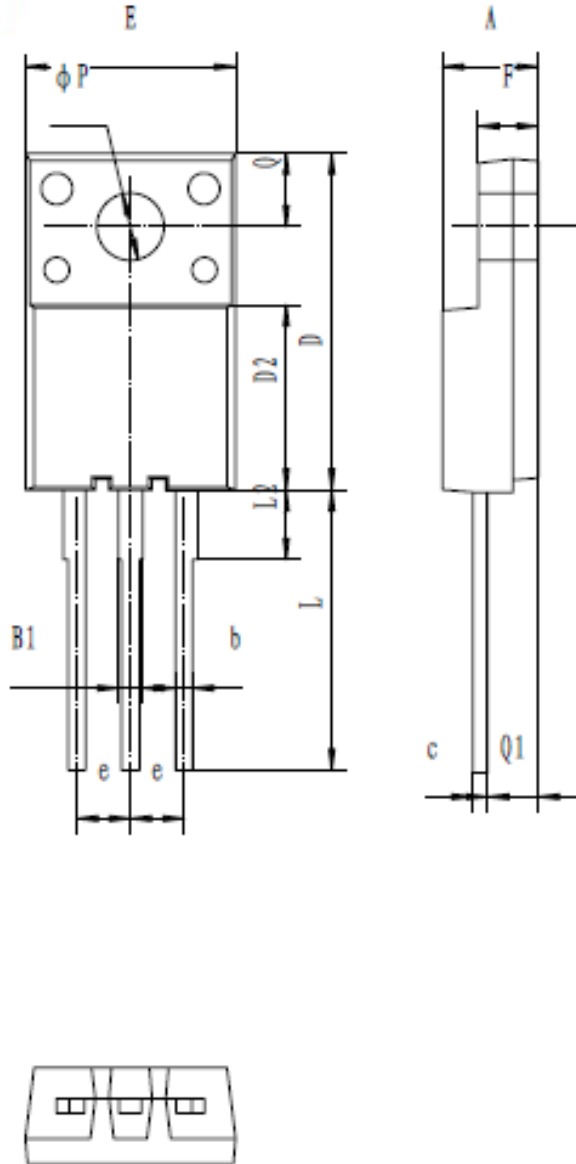


3DD13005ED

## 外形尺寸 PACKAGE MECHANICAL DATA

单位 Unit : mm

## TO-220HF



符号 symbol	MIN	MAX
A	4	5
B1	0.87	1.27
b	0.72	0.92
c	0.5	0.7
D	15	16.5
D2	7.8	9.4
E	9.62	10.62
e	2.54TYP	
F	2.3	3.3
L	13	14
L2	3.1	3.5
$\Phi P$	3	3.4
Q	3.15	3.55
Q1	2.2	2.5

## 注意事项

1. 吉林华微电子股份有限公司的产品销售分为直销和销售代理，无论哪种方式，订货时请与公司核实。

2. 购买时请认清公司商标，如有疑问请与公司本部联系。

## NOTE

1. Jilin Sino-microelectronics co., Ltd sales its product either through direct sales or sales agent , thus, for customers, when ordering , please check with our company.

2. We strongly recommend customers check carefully on the trademark when buying our

**联系方式****吉林华微电子股份有限公司**

公司地址：吉林省吉林市深圳街 99 号

邮编：132013

总机：86-432-64678411

传真：86-432-64665812

网址：[www.hwdz.com.cn](http://www.hwdz.com.cn)**市场营销部**

地址：吉林省吉林市深圳街 99 号

邮编：132013

电话：86-432-64675588

64675688

64678411-3098/3099

传真：86-432-64671533

**CONTACT****JILIN SINO-MICROELECTRONICS CO., LTD.**

ADD: No.99 Shenzhen Street, Jilin City, Jilin Province, China.

Post Code: 132013

Tel: 86-432-64678411

Fax: 86-432-64665812

Web Site: [www.hwdz.com.cn](http://www.hwdz.com.cn)**MARKET DEPARTMENT**

ADD: No.99 Shenzhen Street, Jilin City, Jilin Province, China.

Post Code: 132013

Tel: 86-432-64675588

64675688

64678411-3098/3099

Fax: 86-432-64671533

**附录 (Appendix)：修订记录 (Revision History)**

日期 Date	旧版本 Last Rev.	新版本 New Rev.	修订内容 Description of Changes
2010-7-5	200910C	201007D	增加 T0-251/252/262/263 封装外形
2011-3-23	201007D	201103E	增加 T0-220HF 封装外形

